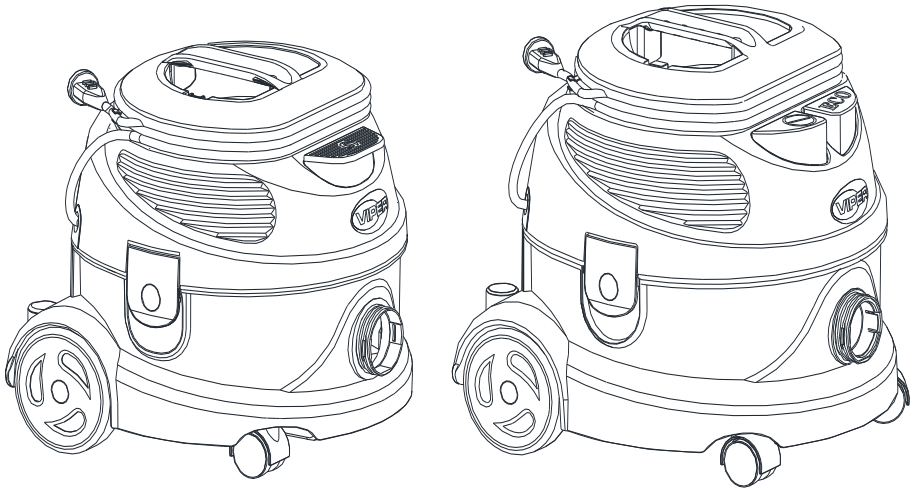




**DSU8/DSU10/DSU12/DSU15  
8L/10L/12L/15L Dry Vacuum Cleaner**

**OWNER'S MANUAL**

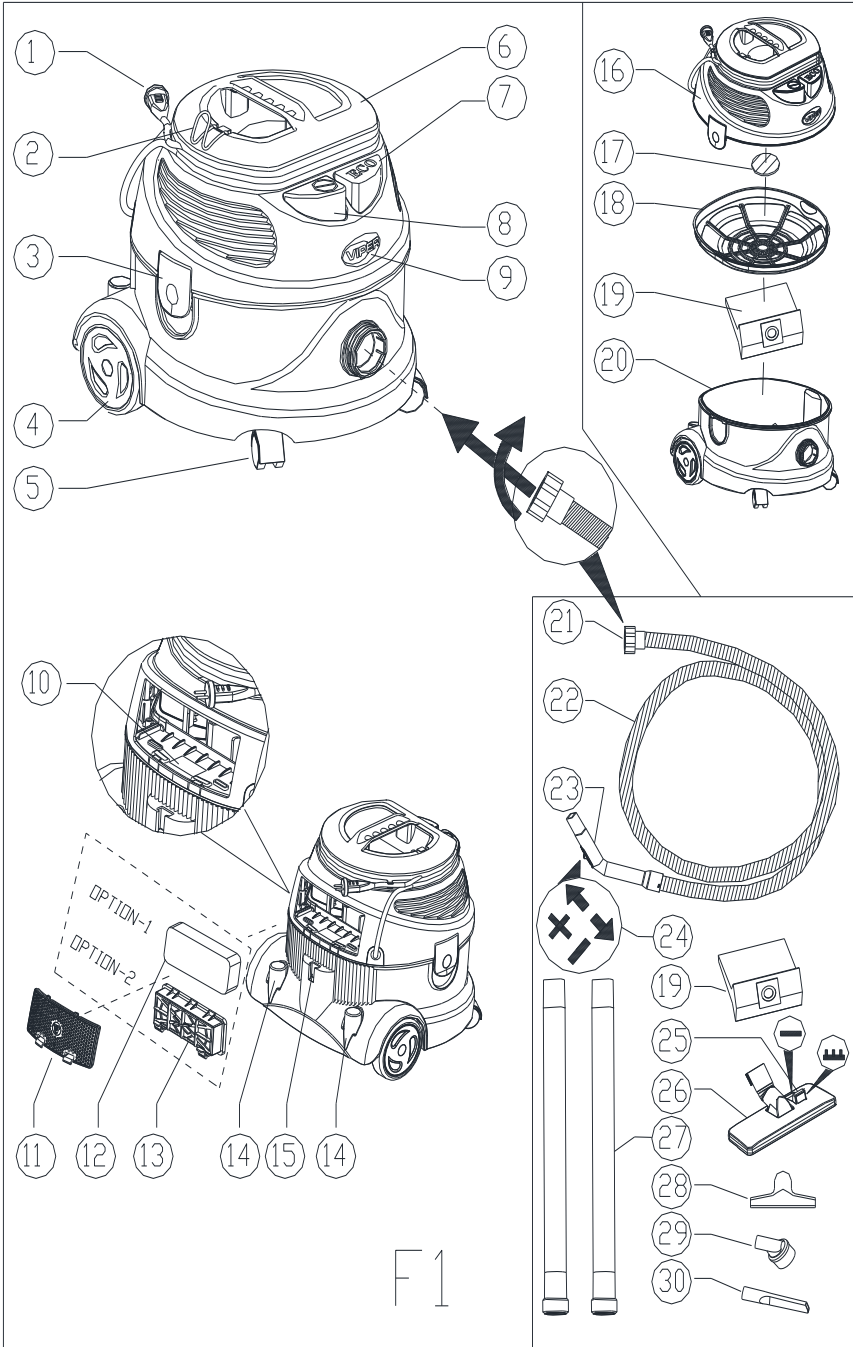


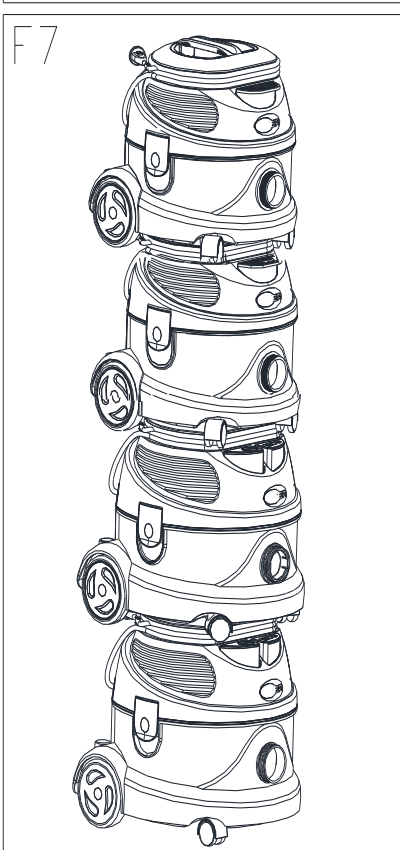
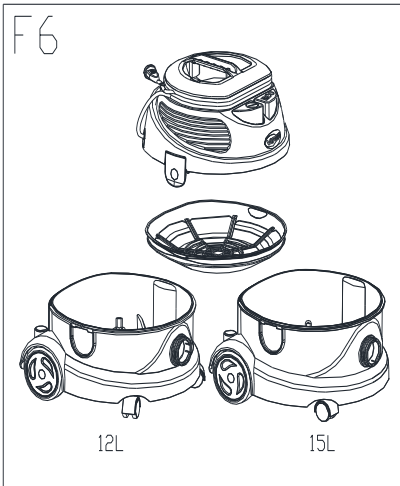
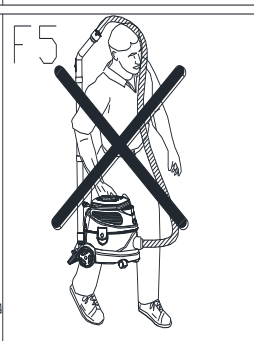
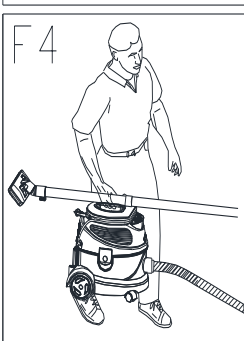
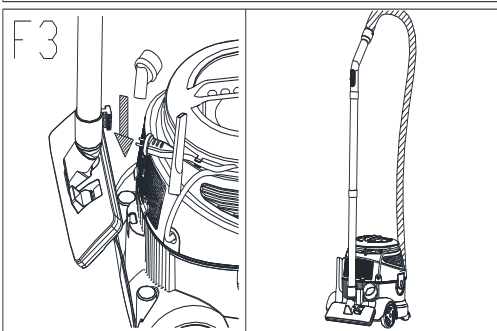
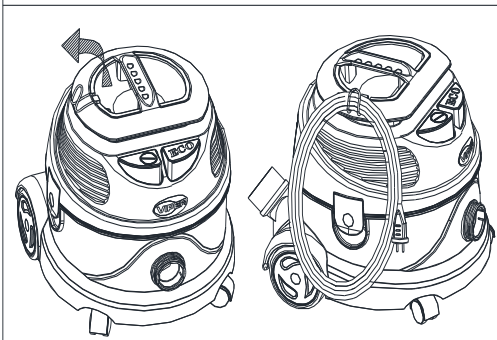
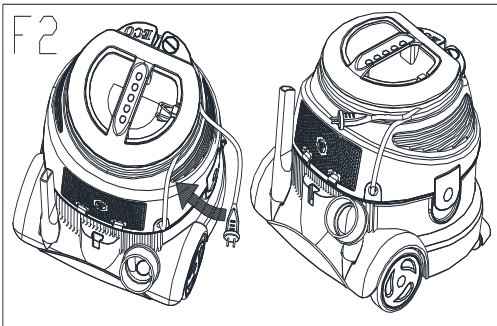
**VA85060**

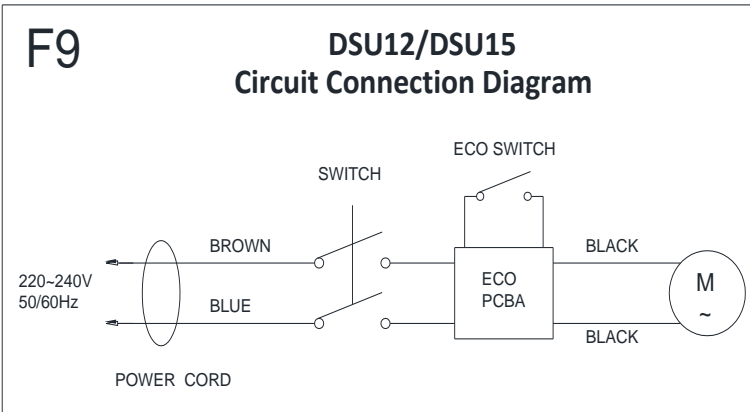
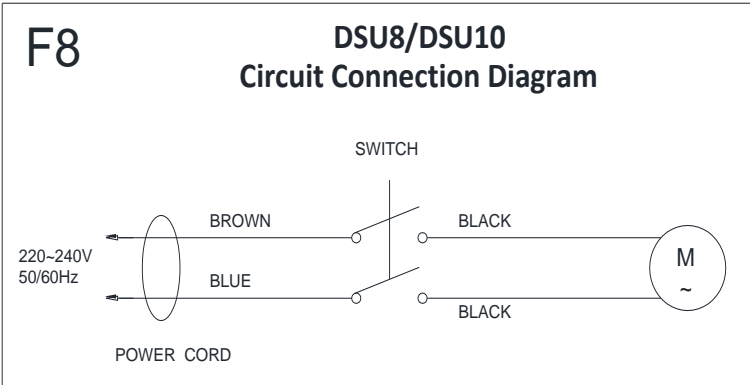
**Rev. 2015(11.15)**

## TABLE OF CONTENTS

DEUTSCH	TROCKENSAUGER...	3-5, 6-8
FRANCAIS	ASPIRATEUR POUSSIERES	3-5, 9-11
NEDERLANDS	STOFZUIGER	3-5, 12-14
ITALIANO	ASPIRAPOLVERE A SECCO	3-5, 15-17
ESPAÑOL	ASPIRADORA EN SECO	3-5, 18-20
PORTUGUÊS	ASPIRADOR DE PÓ	3-5, 21-23
ΕΛΛΗΝΙΚΑ	ΗΛΕΚΤΡΙΚΗ ΣΚΟΥΠΑ ΞΗΡΗΣ ΑΝΑΡΡΟΦΗΣΗΣ	3-5, 24-26
ČESKÝ	VYSAVAČ	3-5, 27-29
SLOVENSKÝ	VYSÁVAČ NA SUCHÉ NEČISTOTY	3-5, 30-32
POLSKI	ODKURZACZ	3-5, 33-35
MAGYAR	TISZTÍTÓGÉP	3-5, 36-38
ROMÂNĂ	ASPIRATOR CU ASPIRARE USCATĂ	3-5, 39-41
РУССКИЙ	ПЫЛЕСОС ДЛЯ СУХОЙ УБОРКИ	3-5, 42-44
БЪЛГАРСКИЕЗИК	ПРАХОСМУКАЧКА ЗА СУХО ПОЧИСТВАНЕ	3-5, 45-47
SLOVENŠČINA	SESALEC	3-5, 48-50
Dansk	Brugsanvisning	3-7. 51-53
Svenska	Driftsanvisningar	3-7. 54-56
Norsk	Bruksanvisning	3-7. 57-59
Suomi	Käyttöohjeet	3-7. 60-62







**Product Specification Parameter (F 10)**

Model No.	Capacity (L)	Voltage (V)	Frequency (Hz)	Power (W)	Vacuum (mmH2O)	Air Flow (ltr/min)	Noise (dBA)	Weight (Kg)	Size (LxWxH)mm
DSU 8	8	220~240	50/60	1000	2200	1834	71.5	5.0	340x325x325
DSU 10	10	220~240	50/60	1000	2200	1834	71.5	5.2	340x325x340
DSU 12	12	220~240	50/60	1200	2300	1834	72.4	5.4	371x357x355
DSU 15	15	220~240	50/60	1200	2300	1834	72.4	5.6	371x357x370

**Verwendungszweck:**

- Dieses Gerät wird vor allem für die Reinigung von Hotels, Schulen, Ladengeschäften, Büros, Krankenhäusern, Gewerbeflächen und Haushalten etc. verwendet.
- Bitte machen Sie sich vor der Inbetriebnahme mit diesem Handbuch vertraut.
- Bitte verwenden Sie nur das vom Hersteller empfohlene Zubehör.

**Vor der Inbetriebnahme des Geräts:**

- Vergewissern Sie sich, dass alle Sicherheitseinrichtungen richtig funktionieren und stellen Sie sicher, dass die tatsächliche Betriebsspannung mit der auf dem Typenschild angegebenen übereinstimmt.

**Konstruktionsbeschreibung des Geräts. Die Teilebeschreibung finden Sie in der Darstellung „F1“ auf Seite 3.**

1. Netzkabel 2. Kabelhaken 3. Verriegelung 4. Hinterrad (11 cm) 5. Vorderräder 6. Griff 7. ECO-Schalter 8. Netzstecker 9. LOGO 10. Seriennummer 11. Abluftabdeckung 12. Abluft-Filterschwamm 13. HEPA-Filter 14. Zubehöraufnahme 15. Aufbewahrung für Kombinationsaufsätze 16. Motorkopf 17. Motorschutzfilter 18. Einlegetuchfilter 19. HEPA-Staubfilterbeutel 20. Staubbehälter 21. Schlauchanschluss 22. Saugschlauch 23. Handrohr 24. Saugkraftregulator 25. Umschalter Bodendüsen 26. Kombinationsaufsatz 27. Saugrohre 28. Polsteraufsatz 29. Pinselbürste 30. Fugendüse

Hinweis: Zubehörteile können ohne Vorankündigung verändert werden – bitte haben Sie hierfür Verständnis.

**Bedienungsanleitung**

1. Bitte verwenden Sie nur die empfohlenen Staubbeutel. Bringen Sie den Latexring des Staubfilterbeutels am Sauganschluss des Staubbehälters an und legen Sie den Staubfilterbeutel flach in den Staubbehälter.
2. Nach dem Einlegen des Staubfilterbeutels setzen Sie den Einlegetuchfilter ein. (Anmerkung: Der Einlegetuchfilter lässt sich nur in einer Richtung einsetzen, wobei die Seite mit der Angabe „Rückseite“ zur Geräterückseite zeigen muss.)
3. Bringen Sie den Motorkopf an und verschließen Sie diesen mithilfe der Verriegelungen am Gerätekopf.
4. Schließen Sie den Saugschlauch mithilfe des Gewindeanschlusses am Behälter an.

5. Schließen Sie das Netzkabel an eine Steckdose an und drücken Sie zum Gerätestart den roten Schalter. (Anmerkung: Die Modelle DSU8/DSU10 verfügen lediglich über einen roten Netzschalter, die Modelle DSU12/DSU15 weisen einen roten Netzschalter und einen ECO-Schalter zu Energieeinsparungszwecken auf, wobei jeweils der Energiespar- und Maximalkraftmodus durch ein leichtes Berühren des ECO-Schalters aktiviert werden können.)

6. Drücken Sie zum Abschalten des Geräts einfach einmalig auf den roten Netzschalter.

7. Die Fugendüse dient der Reinigung schmaler und schwer zugänglicher Bereiche. Pinselbürste und Polsteraufsatz werden zum Reinigen von Gardinen und Polstermöbeln verwendet.

### **Garantie**

Dieses Produkt wurde so konzipiert, dass es bei korrekter Instandhaltung jahrelang einwandfrei funktioniert. Das Gerät wird durch eine 12monatige Herstellergarantie auf Bauteildefekte abgedeckt.

Wenden Sie sich in dem unwahrscheinlichen Fall einer Fehlfunktion Ihres VIPER-Produkts bitte an die Verkaufsstelle oder den nächsten autorisierten VIPER-Händler.

Nicht bestimmungsgemäßer Gebrauch

1. Unkorrekte oder unsachgemäße Gerätenutzung.
2. Teileschäden durch unsachgemäße Verwendung oder Vernachlässigung.
3. Schäden an der Gerätestruktur durch unsachgemäße Verwendung oder Vernachlässigung.

### **Pflege und Instandhaltung**

1. Stellen Sie das Gerät nach Gebrauch an einem trockenen und belüfteten Ort ab.

2. Überprüfen Sie vor Gerätenutzung bitte den Zustand von Baumwollfilter, Staubbeutel und Hauptfilter und nehmen Sie falls erforderlich einen Austausch vor.

Bitte überprüfen Sie den Abluftfilter in regelmäßigen Abständen und in Abhängigkeit von der Nutzungshäufigkeit mindestens einmal im Monat.

3. Nehmen Sie den Saugschlauch ab und überprüfen Sie diesen auf Blockierungen und Schäden;

4. Falls die Saugkraft während des Gerätebetriebs nachlässt, muss in erster Linie überprüft werden, ob der Staubbeutel voll ist. Überprüfen Sie andernfalls den Einlegetuchfilter sowie den Baumwolle- und Abluftfilter.

5. Nach Gebrauch muss der Einlegetuchfilter ausgeklopft oder mithilfe einer Bürste gereinigt werden.

6. Nach der Reinigung muss der Hauptfilterkorb vollständig trocken sein, bevor er erneut verwendet werden kann.

**Warnung**



Wie bei allen Elektrogeräten ist während der Nutzung eine entsprechende Sorgfalt und Aufmerksamkeit wichtig und zudem muss zur Sicherstellung eines einwandfreien Betriebs darauf geachtet werden, dass Routine- und Vorbeugemaßnahmen regelmäßig durchgeführt werden. Das Versäumen notwendiger Instandhaltungsmaßnahmen, einschließlich des erforderlichen Teileaustauschs, kann die Gerätesicherheit beeinträchtigen, wofür der Hersteller keinerlei Verantwortung oder Haftung übernimmt.

► Dieses Geräte eignet sich nicht für Gefahrenstoffe, wie z. B. gefährliche Stäube oder brennbare und explosive Materialien. Der Kunde ist vor Gebrauch dieses Geräts für eine Risikoabschätzung verantwortlich.

► Keine heißen Materialien, keine Asche, Grills oder Behälter mit ähnlichen heißen Inhalten aussaugen.

► Wasser, Flüssigkeiten und entflammbare Gase dürfen nicht eingesaugt werden.

► Das Gerät darf bei beschädigtem Netzkabel nicht verwendet werden. Überprüfen Sie Stromkabel und –stecker vor Gebrauch auf Beschädigungen und Verschleißerscheinungen. Wenden Sie sich bitte an das nächste autorisierte Servicecenter, falls Sie Schäden an Kabel oder Stecker feststellen.

► Netzkabel und Stecker dürfen mit nassen Händen nicht berührt werden. Ziehen Sie beim Trennen von der Stromversorgung am Stecker und nicht am Kabel. Schalten Sie vor jeglichen Instandhaltungsmaßnahmen zuerst das Gerät aus und ziehen Sie den Stecker aus der Steckdose.

► Dieses Gerät darf nur von Personen verwendet werden, die eingewiesen wurden und diese Anleitung gelesen haben.

### **Aufbewahrung**

1. Wie das Saugerzubehör (Fugendüse, Pinseldüse und Polsteraufsatz) aufbewahrt wird, sehen Sie in der Abbildung **F3**.

2. Aus Abbildung **F2** gehen zwei verschiedene Möglichkeiten der Netzkabel-Aufbewahrung hervor.

3. In Abbildung **F7** sehen Sie, wie die Geräte zur Aufbewahrung gestapelt werden können.

4. Die korrekte Art, das Gerät zu tragen und das Zubehör aufzubewahren, entnehmen Sie bitte der Abbildung **F4**, eine inkorrekte Art, Gerät zu tragen und das Zubehör aufzubewahren der Abbildung **F5**.

### **Schaltplan:**

Den Schaltplan für die Modelle DSU8/DSU10 finden Sie unter **F8**.

Den Schaltplan für die Modelle DSU12/DSU15 finden Sie unter **F9**.

### **Produkt-Spezifikationsparameter**

Die Spezifikationsparameter finden Sie unter „**F10**“.



**Instructions:**

- Cette machine est largement utilisée pour le nettoyage des hôtels, écoles, marchés, bureaux, hôpitaux, zones commerciales et domestiques etc.
- Ce manuel doit être lu dans son intégralité avant toute utilisation.
- Veuillez utiliser les accessoires recommandés lors de l'usage de la machine.

**Avant d'utiliser cette machine:**

- Assurez-vous que toutes les fonctions de sécurité sont en place, et assurez-vous que la tension de fonctionnement actuelle est en conformité avec le taux de tension requis.

**Description de la construction du dispositif. Pour des schémas de construction destinés aux pièces, reportez-vous au Schéma "F1" sur la page 3.**

1. Cordon d'alimentation 2. Crochet pour câble 3. Verrou 4. Grande roue arrière de 4,3 pouces 5. Roues omni-directionnelles 6. Guidon 7. Commutateur ECO 8. Commutateur d'alimentation 9. LOGO 10. Étiquette du numéro de série 11. Obturateur d'évacuation 12. Mousse filtrante d'évacuation 13. Cartouche HEPA 14. Colonne de rangement des pièces accessoires 15. Position de rangement de l'outil fonctionnel 16. Assemblage de la tête de la machine 17. Disque préfiltre moteur 18. Coupelle filtrante 19. Sac synthétique jetable collecteur de poussière 20. Cuve de l'aspirateur 21. Connecteur tuyau de la machine 22. Tuyau d'aspiration 23. Poignée du flexible 24. Régulateur de la force d'aspiration 25. Pédale du capteur 26. Capteur poussière 27. Canne d'aspiration 28. Capteur fauteuil 29. Embout brosse ronde 30. Embout biseauté

Remarque: veuillez nous pardonner, car les pièces ou accessoires peuvent être modifiés sans préavis.

**Instructions d'utilisation**

1. Veuillez utiliser le sac à poussière recommandé. Insérez l'anneau en latex du sac à poussière dans l'orifice d'aspiration du réservoir de poussière, et placez le sac à poussière carrément dans le réservoir de poussière.
2. Mettez le principal filtre à panier dans le réservoir à poussière avec le sac à poussière. (Remarque: le placement du principal filtre à panier a son sens, le côté portant la lettre "Arrière" doit être dirigé vers l'arrière de la machine.)
3. Fixez la tête de la machine, puis bloquez deux verrous latéraux de la tête de la machine.
4. Raccordez le flexible d'aspiration à la cuve en vissant celui-ci sur l'avant de la cuve.
5. Branchez le cordon d'alimentation à la prise, appuyez sur l'interrupteur rouge pour démarrer le fonctionnement de la machine. (Remarque: DSU8/DSU10 a seulement un interrupteur d'alimentation rouge, DSU12/DSU15 possède le commutateur d'alimentation rouge et le commutateur éco-énergétique ECO, le mode d'économie d'énergie et le mode de puissance maximale et peuvent être modifiés en actionnant le commutateur ECO.)
6. Pour éteindre la machine, il suffit d'appuyer une fois sur l'interrupteur d'alimentation rouge.

7. Les accessoires fauteuil, brosse ronde et embout biseauté peuvent être utilisé pour le nettoyage de surface encombrées.

### **Garantie**

Ce produit a été conçu pour offrir un fonctionnement sans incident pendant un certain nombre d'années suivant l'entretien adéquat. La machine est livrée avec une garantie de 12 mois couvrant les défauts de fabrication.

Dans le cas peu probable où vous constatez un défaut sur votre produit VIPER, veuillez contacter le lieu d'achat ou votre concessionnaire VIPER agréé le plus proche.

1. Une utilisation incorrecte ou inappropriée de la machine.
2. Pièces endommagées en raison de mauvaise utilisation ou de négligence. .
3. Structure de la machine endommagée en raison de mauvaise utilisation ou de négligence. .

### **Entretien et Soins**

1. Après usage, placez la machine dans un endroit sec et aéré.
2. Avant d'utiliser ce produit, veuillez vérifier l'état du pré-filtre, du sac à poussière et du filtre principal et les remplacer si nécessaire.  
Veuillez vérifier le filtre d'évacuation de façon régulière, au moins une fois par mois selon l'utilisation.
3. Retirez le tuyau d'aspiration et vérifiez si le tuyau présente une obstruction ou est endommagé.
4. Si lors de l'usage, la machine a du mal à aspirer dans un premier temps, veuillez vérifier que le sac à poussière n'est pas plein; à défaut de cela, veuillez vérifier le principal filtre à panier, le pré-filtre moteur et le filtre d'évacuation ;
5. Après utilisation, épousseter ou utiliser une brosse pour nettoyer le principal filtre à panier.
6. Après le nettoyage du principal filtre à panier, ils doivent être complètement secs lors de l'usage ultérieur.

### **Avertissement:**



Comme avec tous les équipements électriques, soin et attention doivent être le mot d'ordre à tout moment lors de son utilisation. En plus de cela, il faudra veiller à ce que l'entretien courant et préventif soit effectué régulièrement, afin de garantir son fonctionnement en toute sécurité. Toute absence d'entretien comme cela se doit, y compris le remplacement des pièces pour se conformer aux normes adéquates, pourraient rendre ce matériel dangereux et le fabricant peut refuser toute responsabilité à cet égard.

- ▶ Cette machine n'est pas adaptée pour les matériaux dangereux tels que les matériaux explosifs ou dangereux à poussière inflammable. Il incombe aux clients d'effectuer une évaluation approfondie des risques avant d'utiliser ce produit.
- ▶ Ne nettoyez pas **les matériaux chauds**, ne nettoyez pas la cheminée, **la rôtière et autres sources d'objets chauds identiques**.
- ▶ Ne passez pas à l'aspirateur de l'eau, des matières liquides et d'autres gaz inflammables.
- ▶ Si le cordon d'alimentation ou la fiche est endommagé, n'utilisez pas cette machine; avant d'utiliser la machine, vérifiez que le cordon d'alimentation et la fiche du cordon d'alimentation ne sont pas endommagés ou ne présentent pas de signes de vieillissement. Si des anomalies sont constatées sur le cordon d'alimentation ou sur la fiche, **veuillez contacter le centre de service après-vente agréé le plus proche**.
- ▶ Ne touchez pas le cordon d'alimentation et la fiche lorsque votre main est humide; lorsque vous souhaitez retirer la fiche, le meilleur moyen est de s'emparer de la fiche puis de la tirer, ne tirez pas simplement le câble. Avant d'effectuer tout entretien sur la machine, vous devez éteindre l'appareil et retirer la fiche de la prise.
- ▶ Cette machine doit uniquement être utilisée par des personnes qui ont été formées et qui ont lu ce manuel.

### Opslag

1. Voor opslagmodus van schoonmaaktobehoren (het toebereiden voor kieren en spleten, toebereiden voor bekleding, het afstoftobehoren) kan worden verwezen naar afbeelding **F3**.
2. Twee soorten manier voor opslag van het netsnoer kan terug worden gevonden in afbeeldingen **F2**.
3. Voor het stapelen van de toestellen wordt verwezen naar afbeelding **F7**.
4. Voor de correcte manier van het dragen van het toestel met toebereiden wordt er verwezen naar afbeelding **F4**, men kan een illustratie vinden van het foute dragen van het toestel met toebereiden op afbeelding **F5**.

### Schakelschema Verbinding:

Voor DSU8/DSU10 schakeldiagram verbinding kan worden verwezen naar **F8**.

Voor DSU12/DSU15 schakeldiagram verbinding kan worden verwezen naar **F9**.

### De Productspecificatie van het product

Voor specificatieparameters waarnaar wordt verwezen naar afbeelding "**F10**".

**Handleiding:**

- Deze machine wordt veel gebruikt in hotels, scholen, marktplaatsen, kantoren, ziekenhuizen en voor commerciële en huishoudelijke reiniging enz.
- Deze handleiding moet grondig worden gelezen voordat er gebruik wordt gemaakt van het toestel.
- Gebruik de aanbevolen toebehoren bij gebruik van dit toestel.

**Voordat dit toestel wordt gebruikt:**

- Zorg ervoor dat alle de veiligheidsfuncties zich in een normale toestand bevinden en zorg ervoor dat de huidige werkingspanning in overeenstemming is met het vereiste spanningsvermogen.

**Beschrijving van de toestelbouw. Voor diagrammen van de onderdelen verwijzen we naar het "F1" Diagram op pagina 3.**

1. Netsnoer 2. Kabelhaak 3. Vergrendeling 4.4.3 duim achterste groot achterwiel  
5. Omni-directioneel wiel 6. Handvat 7. ECO-schakelaar 8. Aan/-Uitschakelaar 9. LOGO 10. Serienummer label 11. Uitlaatbedekking 12. Uitlaat Filterspons 13. HEPA-filter 14. Kolom voor opslag van Toebehoren 15. Combinatie tool opslagpositie 16. Machinekop Assemblage 17. Motor Pre-filter Katoen 18. Hoofdfilter Mand 19. HEPA stofzak 20. Stoftank Assemblage 21. Machine Buisverbinding 22. Zuigslang 23. Zuigbuis Bedieningshandvat 24. Regelaar Zuigkracht 25. Mondstuk Overdrachtschakelaar 26. Combinatietoehoren 27. Rechte ijzeren buis 28. Bekledingtoehoren 29. Afstoftoehoren 30. Toebehoren voor kieren en spleten

Opmerking: de onderdelen of toebehoren zijn onderhevig aan verandering zonder voorafgaande kennisgeving, we verontschuldigen ons.

**Gebruiksaanwijzing**

1. Gebruik de aanbevolen stofzak. Voeg de latex ring van de stofzak in de zuigpoort van de stoftank in en plaats de stofzak plat in de stoftank.
2. Plaats de hoofd filtermand in de stoftank met de stofzak. (Opmerking: de plaatsing van hoofd filtermand heeft zijn welbepaalde richting, de kant met de benaming "Back" moet naar de achterkant van het toestel gericht worden.)
3. Plaats de toestelkop en vergrendel vervolgens de twee kanten van de machinekop.
4. Verbind de machine stekker van de verbindingsschroef van de gegolfde slang met de stoftank.
5. Sluit het netsnoer aan op een stopcontact, druk op de rode toets om te beginnen met de machinewerking. (Opmerking: De DSU8/DSU10 hebben alleen een rode / uitschakelaar, De DSU12/DSU15 bevatten de rode schakelaar en de ECO energie-besparende schakelaar, energiebesparende modus en maximumvermogen modus die veranderd kan worden door voorzichtig de ECO-schakelaar aan te raken voor gemakkelijke overschakeling)
6. Wanneer de werking van het toestel wordt beëindigd, druk dan slechts éénmaal op de rode

schakelaar.

7. Het toebehoren voor kieren en spleten kan worden gebruikt voor het reinigen van smalle en moeilijk te bereiken plekken, de afstofborstel en het bekledingstoebehoren kunnen worden gebruikt voor het schoonmaken van gordijnen en gestoffeerd meubilair.

### **Garantie**

Dit product is ontworpen om een probleemloze werking te verschaffen voor een aantal jaren indien het toestel wordt voorzien van het juiste onderhoud, de machine wordt geleverd met een fabrieksgarantie van 12 maanden tegen onderdeeldefecten. Neem contact op met de verkoper of de dichtstbijzijnde erkende VIPER-handelaar indien het toestel onverwacht een fout vertoont.

1. Onjuist of ongeschikt gebruik van het toestel.
2. Onderdelen beschadigd door onjuist gebruik of verwaarlozing
3. Machine structuur beschadigd door onjuist gebruik of verwaarlozing

### **Verzorging en onderhoud**

1. Na het gebruik, plaatst u de machine in droge en geventileerde plaats.
2. voordat er gebruik wordt gemaakt van dit toestel controleer de toestand van de pre-filter, stofzak en hoofdfilter en vervang onderdelen waar vereist.

**Controleer de uitlaatfilter op een regelmatige basis, ten minste eenmaal per maand afhankelijk van het gebruik.**

3. Verwijder de zuigslang en controleer of de slang geen obstructie of beschadiging bevat;
4. Als het toestel een vermindering in zuigkracht ondervindt tijdens het gebruik controleer dan de staat van de stofzak, kijk daarna de hoofd filtermand , de filtemotor, motor pre-filter en uitlaat na;
5. Maak na gebruik de hoofd filtermand schoon.
6. Na het schoonmaken van de hoofd filtermand moet deze volledig droog zijn voordat er opnieuw gebruik wordt gemaakt van het toestel.

### **Waarschuwing**



Zoals met alle elektrische apparatuur moet er altijd zorg en aandacht worden besteed tijdens het gebruik ervan, er moet ook voor gezorgd worden dat er routine en preventief onderhoud periodiek wordt uitgevoerd met het oog op de veilige werking. Het niet uitvoeren van noodzakelijk onderhoud is, met inbegrip van de vervanging van onderdelen op zoals vereist kan dit toestel onveilig maken en de fabrikant aanvaardt geen verantwoordelijkheid of aansprakelijkheid in dit geval.

► Dit toestel is niet geschikt voor gevaarlijke materialen zoals gevaarlijk ontvlambaar stof of explosief materiaal. Het is de verantwoordelijkheid van de klanten om een grondige

risicobeoordeling uit te voeren voordat er gebruik wordt gemaakt van het toestel.

- ▶ Reinig geen hete materialen, reinig niet de rooster van openhaarden en andere voorwerpen die soortgelijke hete zaken bevatten.
- ▶ Zuig geen water, vloeistoffen en andere licht ontvlambare gassen op.
- ▶ Als het netsnoer of de stekker beschadigd is, gebruik dit toestel dan niet, voordat u het toestel gebruikt moet u eerst de voedingskabel en stekker controleren op beschadiging of tekenen van veroudering, als schade wordt vastgesteld aan het netsnoer of de stekker moet u contact opnemen met het dichtstbijzijnde bevoegde servicepunt.
- ▶ Raak het netsnoer niet en stopcontact niet aan met natte handen, de correcte manier voor het verwijderen van het netsnoer is dit te doen bij het stopcontact. Houd het stopcontact vast en trek het netsnoer uit. Trek niet enkel aan het netsnoer. Vóór de uitvoering van enig onderhoud aan het toestel moet u dit uitschakelen en het netsnoer verwijderen uit het stopcontact.
- ▶ Dit toestel mag enkel gebruikt worden door personen die zijn opgeleid en deze handleiding hebben gelezen.

### **Opslag**

1. Voor opslagmodus van schoonmaaktoebehoren (het toebehoren voor kieren en spleten, toebehoren voor bekleding, het afstofoebehoren) kan worden verwezen naar afbeelding **F3**.
2. Twee soorten manier voor opslag van het netsnoer kan terug worden gevonden in afbeeldingen **F2**.
3. Voor het stapelen van de toestellen wordt verwezen naar afbeelding **F7**.
4. Voor de correcte manier van het dragen van het toestel met toebehoren wordt er verwezen naar afbeelding **F4**, men kan een illustratie vinden van het foute dragen van het toestel met toebehoren op afbeelding **F5**.

### **Schakelschema Verbinding:**

Voor DSU8/DSU10 schakeldiagram verbinding kan worden verwezen naar **F8**.

Voor DSU12/DSU15 schakeldiagram verbinding kan worden verwezen naar **F9**.

### **De Productspecificatie van het product**

Voor specificatieparameters waarnaar wordt verwezen naar afbeelding "**F10**".

**Istruzioni:**

- Questa macchina è utilizzata per la pulizia di hotel/scuole/negozi/uffici/ ospedali/ locali commerciali / pulizie domestiche ecc.
- Questo manuale dovrebbe essere letto con cura prima dell'utilizzo della macchina.
- Si prega di utilizzare gli accessori consigliati durante l'utilizzo della macchina.

**Prima di avviare la macchina:**

- Assicurarsi che tutte le misure di sicurezza siano in funzione, e che il voltaggio di alimentazione in uso sia corrispondente al voltaggio di funzionamento richiesto.

**Descrizione dell'assemblamento del dispositivo. Per lo schema delle componenti, vd. Schema "F1" a pag.3.**

1. Cavo di alimentazione 2.Gancio per il cavo 3.Gancio 4.Ruota posteriore grande 5.Ruota pivottante 6.Maniglia 7.Interruttore ECO 8.interruttore di alimentazione 9.LOGO 10.Etichetta con il numero di serie 11.Coperchio dello scarico 12.Filtro in spugna dello scarico 13.Filtro HEPA 14.Colonna porta accessori 15.Spazio porta accessori 16.Testata della macchina 17.Pre-filtro in cotone del motore 18.Canestro del filtro principale 19.Sacchetto per la polvere HEPA 20.Serbatoio per la polvere 21.Connettore del tubo flessibile 22.Tubo di aspirazione 23.Impugnantura di utilizzo del tubo di aspirazione 24.Regolatore della potenza di aspirazione 25.Interruttore dell'ugello 26.Bocchetta combinata 27.Tubo rigido in acciaio 28.Bocchetta per tappezzeria 29.Pennello setolato 30.Bocchetta a lancia

Osservazione: le parti accessorie sono soggette a cambiamento senza preavviso; ce ne scusiamo.

**Istruzioni di utilizzo**

1. Si prega di utilizzare gli appositi sacchetti per la polvere. Inserire l'anello in lattice del sacchetto per la polvere nell'apposito foro sul serbatoio, e posizionare il sacchetto appiattito dentro il serbatoio.
2. Posizionare il filtro principale situato nel serbatoio insieme al sacchetto per la polvere. (Nota: il posizionamento del filtro principale ha una propria direzione, il lato con la scritta "Retro" deve essere rivolto verso la parte posteriore della macchina.)
3. Posizionare la testata della macchina, quindi bloccare i ganci su entrambi i lati della testata della macchina.
4. Avvitare il tubo flessibile alla filettatura del serbatoio della polvere.
5. Inserire la spina di alimentazione nella presa di corrente elettrica, premere l'interruttore rosso per far funzionare la macchina. (Nota: DSU8/DSU10 ha solamente un interruttore rosso; DSU12/DSU15 possiede l'interruttore rosso di alimentazione e l'interruttore ECO di risparmio energetico; la modalità di risparmio energetico e la modalità di massima potenza possono essere intercambiate con una semplice pressione sull'interruttore ECO.)
6. Per spegnere la macchina, basta premere l'interruttore rosso una sola volta.

7. La bocchetta a lancia può essere utilizzata per pulire le zone strette e difficili da raggiungere, **la spazzola e l'accessorio da tappezzeria possono essere utilizzati per pulire tende e tappezzerie da parete.**

### **Garanzia**

Questo prodotto è stato progettato per funzionare senza problemi per un certo numero di anni con una corretta manutenzione. La macchina viene fornita dal costruttore con 12 mesi di garanzia da ogni eventuale difetto di fabbricazione.

**Nell'eventuale caso che il vostro prodotto VIPER evidenzii uno** dei seguenti difetti, si prega di contattare il luogo di acquisto o il più vicino fornitore autorizzato VIPER.

1. Scorretto funzionamento della macchina.
2. Parti danneggiate da uso improprio o negligenza.
3. Struttura della macchina danneggiata da uso improprio o negligenza..

### **Cura e manutenzione**

1. **Dopo l'uso, riporre la macchina in un luogo asciutto** e ventilato.
2. Prima di utilizzare il prodotto, si prega di verificare le condizioni del pre-filtro, del sacchetto della polvere e del filtro principale e di sostituirli se necessario.

**Si prega di verificare il filtro di scarico a intervalli regolari, almeno una volta al mese, o a seconda della frequenza di utilizzo.**

3. Rimuovere il tubo di aspirazione e controllare che il tubo non sia ostruito o danneggiato;
4. **Se durante l'uso la macchina risente di una mancanza di aspirazione, controllare in primo luogo che il sacchetto della polvere non sia pieno e, se questo non è il caso, verificare il canestro del filtro principale, il pre-filtro del motore e il filtro di scarico;**
5. **Dopo l'uso, sbattere o pulire con una spazzola il filtro principale.**
6. Dopo aver pulito il canestro del filtro principale, assicurarsi che sia completamente asciutto prima di utilizzarlo di nuovo.

### **Avvertenza**



Come per ogni apparecchio elettrico, occorre prestare particolare cura ed attenzione ogni volta durante l'uso, ed inoltre assicurarsi che venga prestata con regolarità la manutenzione ordinaria e preventiva al fine di garantirne un utilizzo sicuro. La mancata esecuzione della necessaria manutenzione, compresa la sostituzione delle parti quando necessario, potrebbe rendere pericoloso l'utilizzo dell'apparecchio e il costruttore non si assume alcuna responsabilità a tale proposito.

► Questa macchina non è adatta alla rimozione di materiali pericolosi come materiali infiammabili o esplosivi in polvere. È responsabilità dell'utente procedere a una corretta valutazione del rischio prima di utilizzare il prodotto.



- ▶ Non utilizzare per la rimozione di materiali roventi, per pulire caminetti, griglie e contenitori simili o fonti di calore incandescenti.
- ▶ Non utilizzare per aspirare acqua / liquidi o gas infiammabili.
- ▶ Se il cavo o la spina di alimentazione appaiono danneggiati, non utilizzare la macchina; prima di utilizzare la macchina controllare che il cavo e la spina di alimentazione non siano danneggiati o mostrino segni di usura. Nel caso si riscontri un qualche danno al cavo o alla spina di alimentazione, si prega di contattare il centro di assistenza clienti più vicino.
- ▶ Non toccare il cavo e la spina con le mani bagnate; quando si deve staccare la spina, il modo corretto di farlo è di tenere la spina per estrarla, e non tirare semplicemente il cavo. Prima di eseguire qualsiasi operazione di manutenzione della macchina, spegnere **l'alimentazione e togliere la spina della presa di alimentazione elettrica.**
- ▶ Questa macchina deve essere utilizzata solo da persone che sono state addestrate a farlo e che hanno letto questo manuale.

### **Conservazione**

1. Circa il modo di riporre e conservare gli accessori (bocchetta a lancia / strumento per spolverare / strumento per la tappezzeria) fare riferimento all'immagine **F3**.
2. Circa i due tipi di modalità di conservazione del cavo di alimentazione, fare riferimento all'immagine **F2**.
3. Circa la modalità di riposizione della macchina, fare riferimento all'immagine **F7**.
4. Circa il modo corretto di spostare la macchina con gli accessori, fare riferimento all'immagine **F4**; circa il modo non corretto di spostare la macchina con gli accessori fare riferimento all'immagine **F5**.

### **Schema del circuito di connessione:**

Circa lo schema del circuito di connessione DSU8/DSU10 far riferimento a **F8**.

Circa lo schema del circuito di connessione DSU12/DSU15 far riferimento a **F9**.

### **Parametri specifici del prodotto**

Per i parametri specifici far riferimento a "**F10**".

**Instrucciones:**

- Esta máquina se utiliza principalmente en hoteles, escuelas, áreas comerciales, oficinas, hospitales y limpieza doméstica, etc.
- El manual debe ser leído con mucha atención antes de poner la máquina en servicio.
- Por favor use los accesorios recomendados al manejar la máquina.

**Antes de poner en marcha:**

- Asegúrese de que todas las funciones de seguridad estén en buenas condiciones y verifique si el voltaje de operación concuerda con la tasa de voltaje requerida.

**Descripción y estructura del aparato Para ver los diagramas de construcción de las piezas, refiérase al Diagrama "F1" en la página 3.**

1. Cable de alimentación 2. Tensor del Cable 3. Pestillo 4. Rueda trasera grande de 4.3 pulgadas 5. Rueda omni direccional 6. Mango 7. Interruptor ECO 8. Botón de encendido 9. LOGOTIPO 10. Placa de número de serie 11. Cubierta de escape de ventilación 12. Esponja de filtrado de ventilación 13. Filtro HEPA 14. Columna de almacenamiento de piezas de accesorio 15. Combinación de almacenamiento de herramientas de posición 16. Cabezal de la máquina 17. Prefiltro e algodón del motor 18. Cesta de filtro principal 19. Bolsa de polvo HEPA 20. Colector de polvo 21. Conector del tubo de la máquina 22. Tubo flexible de aspiración 23. Manilla para el accionamiento del tubo de aspiración 24. Regulador de la fuerza de succión 25. Interruptor de transferencia de la boquilla 26. Herramienta combinada 27. Tubo de hierro recto 28. Herramienta de tapicería 29. Cepillo para polvo 30. Boquilla estrecha

Nota: Las piezas y accesorios están sujetos a cambios sin previo aviso, perdone las molestias.

**Instrucciones de Operación**

1. Por favor utilice la bolsa de polvo recomendada Inserte el anillo de látex de la bolsa de polvo en el puerto de succión del colector de polvo, luego coloque la bolsa de polvo en el interior del colector.
2. Encaje la cesta del filtro principal en el colector de polvo junto con la bolsa. (Nota: el modo de posicionar la cesta del filtro principal tiene una determinada dirección, la parte con la placa "Dorso" debe estar en el lado posterior del aparato.)
3. Coloque el cabezal de la máquina y a continuación cierre los pestillos de bloqueo a los dos lados del cabezal.
4. Monte el conector del tubo flexible con la rosca del colector de polvo.
5. Enchufe el cable de alimentación a la toma de corriente, pulse el botón de encendido rojo para poner la máquina en marcha. (Nota: Los modelos DSU8/DSU10 solo tienen un botón de encendido rojo, mientras que DSU12/DSU15 están equipados con el botón de encendido rojo y el interruptor de ahorro de energía ECO, el modo de ahorro de energía y modo de potencia máxima pueden cambiar con tocar suavemente el interruptor ECO para una rápida transformación).

6. Para apagar el aparato, solo presione una vez el botón de encendido rojo.

7. La boquilla estrecha se puede utilizar para limpieza de zonas estrechas y de difícil acceso, el cepillo para polvo y la herramienta de tapicería pueden utilizarse para limpiar cortinas y mobiliario tapizado.

### **Garantía**

Este producto ha sido diseñado para proporcionar un funcionamiento sin problemas durante varios años con el correcto mantenimiento. El aparato viene con una garantía del fabricante de 12 meses contra defectos de componentes.

En el caso improbable de que su producto VIPER sufra una deficiencia técnica, por favor póngase en contacto con el lugar de compra o el distribuidor autorizado de VIPER más cercano.

1. Funcionamiento incorrecto o inadecuado del aparato.

2. Partes dañadas por el uso indebido o negligencia...

3. Estructura del aparato dañada por el uso indebido o negligencia...

### **Cuidado y Mantenimiento**

1. Después de usar, guarde la máquina en un lugar seco y ventilado.

2. Antes de utilizar este producto, verifique la condición del prefiltro, la bolsa de polvo y el filtro principal y reemplace según sea necesario.

Por favor revise el filtro de escape de forma regular, al menos una vez al mes, dependiendo del uso.

3. Desmonte el tubo de aspiración y verifique si tiene alguna obstrucción o está dañado;

4. Si durante el uso, el aparato sufre una súbita pérdida de succión, puede ser que la bolsa de polvo esté llena, si no por favor revise la cesta del filtro principal, el prefiltro del motor y el filtro de escape.

5. Después del uso, sacuda o cepille la cesta del filtro principal.

6. Una vez cepillada la cesta, déjela hasta que quede completamente seca antes de volver a usar.

### **Advertencia**



Al igual que todos aparatos eléctricos, este también requiere ciertos procedimientos de cuidado y mantenimiento que se deben llevar a cabo en todo momento durante el uso. Asimismo, asegúrese de que se realicen las revisiones rutinarias y las tareas de mantenimiento preventivo para garantizar el funcionamiento seguro. El no llevar a cabo el mantenimiento necesario, incluso reemplazar las piezas de la forma correcta puede convertir el equipo en peligroso, por lo que el fabricante no acepta ninguna obligación ni responsabilidad con ese respecto.

- ▶ Este equipo no es adecuado para el uso con materiales peligrosos tales como polvos peligrosos, materiales inflamables o explosivos. Les toca a los clientes realizar una rigurosa evaluación del riesgo antes de poner el aparato en servicio.
- ▶ **No limpie superficies calientes, la chimenea, el horno, la tostadora u otras fuentes de calor.**
- ▶ No aspire agua, líquidos u otros gases inflamables.
- ▶ Si el cable de alimentación o el enchufe están dañados, no conecte la máquina, antes de ponerla en marcha revise el cable y el enchufe por daños o indicaciones de deterioro. Si se detecta cualquier daño en el cable o en el enchufe, póngase en contacto con el centro de servicio autorizado más cercano.
- ▶ No toque el cable de alimentación o el enchufe con las manos húmedas. A la hora de desenchufar, la manera correcta de hacerlo consiste en sujetar y tirar del enchufe y no del cable. Antes de efectuar cualquier operación de mantenimiento en el equipo, primero debe apagarlo y desconectarlo de la toma de corriente.
- ▶ Este equipo solo debe usarse por personas capacitadas que han leído este manual.

### **Almacenamiento**

1. Para ver el modo correcto de almacenar los accesorios de limpieza (la boquilla estrecha, el cepillo para polvo, herramienta de tapicería), refiérase a la imagen **F3**.
2. Las dos maneras de almacenar el cable de alimentación se indican en la imagen **F2**.
3. El almacenamiento y el apilado del equipo se pueden ver en la imagen **F7**.
4. La manera correcta de transportar el aparato con el conjunto de accesorios se indica en las imágenes de **F4**, la manera incorrecta de transportar el aparato con el conjunto de accesorios se indican en las imágenes e **F5**.

### **Diagrama de Conexión del Circuito**

**F8** representa el diagrama de conexión del circuito de los modelos DSU8/DSU10.

**F9** representa el diagrama de conexión del circuito de los modelos DSU12/DSU15.

### **Parámetro de especificación del producto**

Consulte el parámetro de especificación en "**F10**".

**Instruções:**

- Esta máquina é geralmente utilizada em hotéis, escolas, supermercados, escritórios, hospitais, limpeza comercial e doméstica, etc.
- Este manual deve ser lido na íntegra antes de ligar o equipamento.
- Utilize sempre os acessórios recomendados..

**Antes de utilizar o aspirador:**

Certifique-se que todas as funções de segurança estão em boas condições, e que a voltagem de operação está de acordo com o nível de voltagem requerido.

**Descrição e construção do aparelho. Para ver a imagem das peças, veja a imagem "F1" na página 3.**

1. Cabo de alimentação 2. Suporte para cabo 3. Trinco 4. Roda traseira de 4.3 polegadas 5. Roda omni-direccional 6. Punho 7. Interruptor ECO 8. Interruptor de ligar a máquina 9. LOGÓTIPO 10. Etiqueta de número de série 11. Grelha de exaustão 12. Filtro de esponja 13. Filtro HEPA 14. Coluna de armazenamento de peças acessórias 15. Posição de armazenamento das ferramentas de combinação 16. Montagem da cabeça da máquina 17. Pré-filtro do motor em algodão 18. Armação do filtro principal 19. Saco de pó HEPA 20. Montagem do depósito 21. Ligação da mangueira da máquina 22. Mangueira de aspiração 23. Patilha de regulação do ar 24. Regulador da força de aspiração 25. Interruptor de transferência do bocal 26. Ferramenta combinada 27. Tubo de ferro recto 28. Ferramenta de estofos 29. Escova para pó 30. Bocal estreito

Observação: as peças ou acessórios estão sujeitos a alterações sem aviso prévio.

**Instruções de operação**

1. Por favor utilize o saco de pó recomendado e insira o anel de látex do saco do pó no interior da entrada de ar. Por último, coloque o saco no interior do depósito..
2. Encaixe a armação do filtro principal no depósito juntamente com o saco do pó.  
(Nota: a armação do filtro principal tem uma determinada posição. O lado com a palavra "Back" (Atrás) deve ficar virado para a parte de trás da máquina).
3. Coloque a cabeça da máquina e bloqueie os trincos de ambos os lados da cabeça da máquina.
4. Faça a ligação da mangueira flexível com a rosca do depósito de pó..
5. Ligue o cabo de alimentação à tomada, pressione o interruptor vermelho para ligar a máquina.  
(Nota: DSU8/DSU10 só tem o interruptor vermelho; DSU12/DSU15 contém um interruptor

vermelho e um interruptor de poupança de energia ECO; o modo de poupança de energia e o modo de energia máxima podem ser alterados pressionar o interruptor ECO).

6. Para desligar o equipamento,, pressione o interruptor vermelho apenas uma vez..

7. O bocal estreito pode ser utilizado para limpar áreas estreitas e difíceis de alcançar; a escova de limpeza de pó e a ferramenta de estofos podem ser utilizadas para limpar cortinas e mobília com estofos.

### **Garantia**

Este produto foi desenhado para proporcionar um funcionamento sem problemas durante vários anos desde que seja feita a manutenção correcta. A máquina tem com garantia de fabricante de 12 meses contra defeitos de componentes.

No caso improvável do seu produto VIPER ter algum defeito, contacte a loja onde realizou a compra ou o representante VIPER autorizado mais perto de si.

1. Operação incorrecta ou inadequada do equipamento.
2. Peças danificadas por utilização imprópria ou negligência.
3. Estrutura da máquina danificada por utilização imprópria ou negligência.

### **Cuidado e Manutenção**

1. Após a utilização, coloque a máquina num local seco e bem ventilado.
2. Antes de utilizar este produto, verifique a condição do pré-filtro, saco do pó e filtro principal. Faça a substituição sempre que necessário..

Verifique o filtro regularmente pelo menos uma vez por mês, dependendo da utilização.

3. Retire a mangueira de aspiração e verifique se esta tem alguma obstrução ou se está danificada;
4. Se durante a utilização o equipamento sofrer uma perda súbita de potência de aspiração, verifique se o saco está cheio. Se não for este o caso, por favor verifique a armação do filtro principal, o pré-filtro do motor e o filtro.
5. Após a utilização, sacuda ou utilize a escova para limpar a armação do filtro principal..
6. Após limpar a armação do filtro principal, este deve estar completamente seca antes da próxima utilização.

**Aviso**

Como todos os equipamentos eléctricos, é necessário ter cuidado e atenção durante a sua utilização. Além disso, deve ser assegurada uma manutenção de rotina e preventiva periodicamente, para uma operação segura. O não cumprimento da manutenção como necessário, incluindo a substituição das peças por peças autorizadas, pode tornar a utilização do equipamento menos segura e o fabricante não aceitará qualquer responsabilidade a esse respeito.

- ▶ Esta máquina não é adequada para materiais perigosos, como pó inflamável ou materiais explosivos. É da responsabilidade dos clientes realizarem uma avaliação de risco antes de utilizar este produto.
- ▶ Não limpe materiais quentes, lareiras, torradeiras e semelhantes que contenham objectos quentes.
- ▶ Não aspire água, líquidos ou gases inflamáveis.
- ▶ Se o cabo de alimentação ou ficha tiverem estiverem, não utilize o aparelho. Antes de utilizar verifique se o cabo de alimentação e a ficha não estão danificados ou não mostram sinais de desgaste. Se encontrar danos, contacte o centro de assistência autorizado mais próximo.
- ▶ Não toque no cabo de alimentação ou ficha quando tiver as mãos molhadas. Quando desejar desligar a ficha, segure pela ficha e nunca pelo cabo de alimentação. Antes de realizar qualquer manutenção, desligue a máquina e desligue a ficha da tomada.
- ▶ Esta máquina só deve ser utilizada por pessoas com capacidades para tal e após terem lido este manual.

**Armazenamento**

1. O modo de armazenamento dos acessórios do aspirador (bocal estreito, escova para pó e a ferramenta para estofos) pode ser consultado na imagem **F3**.
2. Os dois modos de armazenamento do cabo de alimentação podem ser consultados na imagem **F2**.
3. O armazenamento da máquina através de empilhamento pode ser consultado na **F7**.
4. A forma correcta de transportar a máquina com os acessórios armazenados pode ser consultada na imagem **F4** e a forma incorrecta de transportar pode ser consultada na imagem **F5**.

**Imagem do circuito de ligação:**

A imagem do circuito de ligação do DSU8/DSU10 pode ser consultada na imagem **F8**.

A imagem do circuito de ligação do DSU12/DSU15 pode ser consultada na imagem **F9**.

**Especificações técnicas do produto:**

Para saber quais são as especificações técnicas do produto veja a imagem "**F10**

**Οδηγίες:**

- Αυτό το μηχάνημα χρησιμοποιείται ευρέως σε ξενοδοχεία, σχολεία, αγορές, ιατρεία, νοσοκομεία, για εμπορικό και οικιακό καθάρισμα, κ.λπ.
- Θα πρέπει να διαβάσετε προσεκτικά το παρόν εγχειρίδιο πριν το χρησιμοποιήσετε.
- Παρακαλούμε να χρησιμοποιείτε τα προτεινόμενα αξεσουάρ όταν λειτουργείτε το μηχάνημα.

**Πριν από το χειρισμό αυτού του μηχανήματος:**

- Φροντίστε όλες οι λειτουργίες ασφαλείας να είναι φυσιολογικές, και βεβαιωθείτε ότι η τάση λειτουργίας συμβαδίζει με την απαιτούμενη τάση.

**Περιγραφή κατασκευής του μηχανήματος. Για το διάγραμμα κατασκευής διαφόρων τμημάτων, ανατρέξτε στην ενότητα «F1», το διάγραμμα στη σελίδα 3.**

1. Καλώδιο ρεύματος 2. Γάντζος καλωδίου 3. Μάνταλο 4. Πίσω μεγάλος τροχός 4,3 ιντσών (10,9 cm) 5. Πανκατευθυντήριος τροχός 6. Λαβή 7. Οικολογικός διακόπτης 8. Διακόπτης τροφοδοσίας 9. Λογότυπο 10. Ετικέτα σειριακού αριθμού 11. Κάλυμμα εξαγωγής 12. Σφουγγάρι του φίλτρου εξαγωγής 13. Φίλτρο HEPA (φίλτρο ιδανικής απόδοσης) 14. Στήλη αποθήκευσης εξαρτημάτων εργαλείων 15. Συνδυαστική θέση αποθήκευσης εργαλείων 16. Κεφαλή μηχανήματος 17. Βαμβάκι προφίλτρου κινητήρα 18. Κύριο φίλτρο πληρώσεως 19. Σακούλα σκόνης HEPA 20. Συγκροτήμα συλλογής σκόνης 21. Υποδοχή του σωλήνα μηχανήματος 22. Σωλήνας απορρόφησης 23. Λαβή λειτουργίας σωλήνα απορρόφησης 24. Ρυθμιστής δύναμης σωλήνα απορρόφησης 25. Ακροφύσιο διακόπτη μεταφοράς 26. Εργαλείο πολλαπλής χρήσης 27. Ευθύς μεταλλικός σωλήνας 28. Εξάρτημα για ταπεταρίες 29. Εξάρτημα ξεσκονίσματος 30. Εξάρτημα δύσκολων σημείων

Παρατήρηση: παρακαλούμε σημειώστε ότι τα μέρη ή τα εξαρτήματα μπορούν να αλλάξουν χωρίς προειδοποίηση.

**Οδηγίες χρήσης**

1. Χρησιμοποιήστε τη συνιστώμενη σακούλα σκόνης. Τοποθετήστε τον ελαστικό δακτύλιο της σακούλας σκόνης μέσα στο στόμιο αναρρόφησης της δεξαμενής σκόνης, και τοποθετήστε τη σακούλα σκόνης επίπεδα πάνω στη δεξαμενή σκόνης.
2. Βάλτε το κύριο φίλτρο πληρώσεως στη δεξαμενή σκόνης με σακούλα σκόνης. (Σημείωση: η τοποθέτηση του κύριου φίλτρου πληρώσεως έχει συγκεκριμένη κατεύθυνση, η πλευρά με τη λέξη «Back» πρέπει να πάει προς το πίσω μέρος του μηχανήματος.)
3. Τοποθετήστε την κεφαλή του μηχανήματος, και στη συνέχεια κλειδώστε το μάνταλο της κεφαλής του μηχανήματος.
4. Συνδέστε το ακραίο βύσμα του κυματοειδούς σωλήνα του μηχανήματος με το σπείρωμα του συγκροτήματος συλλογής σκόνης, και συναρμολογήστε τους μεταλλικούς σωλήνες και την ενσωματωμένη τσουγκράνα.
5. Βάλτε το καλώδιο ρεύματος στην πρίζα και πατήστε τον κόκκινο διακόπτη για να ξεκινήσετε τη λειτουργία του μηχανήματος. (Σημείωση: Τα DSU8/DSU10 έχουν μόνο κόκκινο διακόπτη ρεύματος, τα DSU12/DSU15 περιέχουν τον κόκκινο διακόπτη λειτουργίας και τον οικολογικό



διακόπτη εξοικονόμησης ενέργειας. Η λειτουργία εξοικονόμησης ενέργειας και η λειτουργία μέγιστης ισχύος μπορεί να αλλάξουν αγγίζοντας απαλά το διακόπτη ECO για εύκολη μετατροπή.)

6. Όταν σταματήσετε το μηχάνημα, πατήστε μόνο τον κόκκινο διακόπτη ρεύματος μία φορά.

7. Το εξάρτημα δύσκολων σημείων μπορεί να χρησιμοποιηθεί για τον καθαρισμό στενών και δυσπρόσιτων σημείων, η βούρτσα ξεσκονίσματος και το εργαλείο για ταπετσαρίες μπορούν να χρησιμοποιηθούν για τον καθαρισμό κουρτινών και ταπετσαριών επίπλων.

### **Εγγύηση**

Αυτό το προϊόν έχει σχεδιαστεί για να παρέχει απρόσκοπτη λειτουργία για πολλά χρόνια με σωστή συντήρηση. Το μηχάνημα συνοδεύεται από 12 μήνες εγγύηση από τον κατασκευαστή, για ελαττώματα των εξαρτημάτων.

Στην απίθανη περίπτωση που το προϊόν VIPER που αγοράσετε σας εμφανίσει κάποιο σφάλμα, επικοινωνήστε με το κατάστημα αγοράς ή τον πλησιέστερο εξουσιοδοτημένο αντιπρόσωπο της VIPER.

1. Εσφαλμένη ή ακατάλληλη λειτουργία του μηχανήματος.
2. Εξαρτήματα που έπαθαν ζημιά από κακή χρήση ή αμέλεια.
3. Δομή του μηχανήματος που έπαθε ζημιά από κακή χρήση ή αμέλεια.

### **Φροντίδα και συντήρηση**

1. Μετά τη χρήση, τοποθετήστε το μηχάνημα σε στεγνό και καλά αεριζόμενο μέρος.

2. Πριν από τη χρήση αυτού του προϊόντος ελέγξτε την κατάσταση του προφίλτρου, της σακούλας σκόνης και του κύριου φίλτρου και αντικαταστήστε όποιο από αυτά χρειάζεται αντικατάσταση.

Να ελέγχετε το φίλτρο εξαγωγής τακτικά, τουλάχιστον μια φορά το μήνα, ανάλογα με τη χρήση.

3. Αφαιρέστε το σωλήνα απορρόφησης και ελέγξτε εάν το λάστιχο έχει φράξει ή έχει πάθει ζημιά.

4. Εάν κατά τη χρήση του μηχανήματος δεν κάνει απορρόφηση, ως πρώτη ενέργεια ελέγξτε εάν έχει γεμίσει η σακούλα. Εάν δεν πετύχει αυτό, μπορείτε να ελέγξετε το κύριο φίλτρο πληρώσεως, το προφίλτρο του κινητήρα και το φίλτρο εξαγωγής.

5. Μετά τη χρήση καθαρίστε το κύριο φίλτρο πληρώσεως χτυπώντας το ελαφρά ή με βούρτσισμα.

6. Μετά τον καθαρισμό του κύριου φίλτρου πληρώσεως, θα πρέπει να είναι εντελώς στεγνό όταν επαναχρησιμοποιείται.

### **Προειδοποίηση**



Όπως συμβαίνει με όλες τις ηλεκτρικές συσκευές πρέπει να δίνεται φροντίδα και προσοχή ανά πάσα στιγμή κατά τη χρήση της συσκευής, καθώς και να διενεργείται τακτική και προληπτική συντήρηση σε τακτά χρονικά διαστήματα, προκειμένου να διασφαλιστεί η ασφαλής λειτουργία της. Εάν δεν πραγματοποιείται η συντήρηση που απαιτείται, καθώς και η αντικατάσταση των

εξαρτημάτων με εξαρτήματα σωστού προτύπου, κάτι τέτοιο μπορεί να καταστήσει τον εξοπλισμό αυτό ανασφαλής και ο κατασκευαστής μπορεί να μην δεχτεί καμία ευθύνη ή υποχρέωση στην περίπτωση αυτή.

► Το μηχάνημα αυτό δεν είναι κατάλληλο για επικίνδυνα υλικά, όπως επικίνδυνη σκόνη και εύφλεκτα ή εκρηκτικά υλικά. Είναι υποχρέωση του πελάτη να διενεργήσει ενδελεχή αξιολόγηση κινδύνου πριν από τη χρήση αυτού του προϊόντος.

► Μην καθαρίζετε καυτά υλικά, μην καθαρίζετε τζάκια, μπάμπεκικου και άλλα μέρη με παρόμοια καυτά αντικείμενα.

► Μην σκουπίζετε νερό, υγρά και εύφλεκτα αέρια.

► Εάν το καλώδιο ρεύματος ή το φικς έχουν κάποια βλάβη, μην χρησιμοποιείτε το μηχάνημα. Πριν από τη χρήση του μηχανήματος ελέγξτε το καλώδιο τροφοδοσίας να μην έχει πάθει ζημιά και να μην εμφανίζει σημάδια φθοράς από το χρόνο. Εάν υπάρχει κάποια βλάβη στο καλώδιο ρεύματος ή το φικς, παρακαλούμε επικοινωνήστε με το πλησιέστερο εξουσιοδοτημένο κέντρο σέρβις.

► Μην αγγίζετε το καλώδιο ρεύματος και το φικς με τα χέρια βρεγμένα, όταν πρέπει να το βγάλετε από την πρίζα. Ο σωστός τρόπος είναι να πιάσετε το φικς, και στη συνέχεια να τραβήξετε το φικς, όχι να τραβήξετε το καλώδιο. Πριν από την εκτέλεση εργασιών συντήρησης στο μηχάνημα, θα πρέπει να απενεργοποιήσετε το ρεύμα και να αφαιρέσετε το φικς από την πρίζα.

► Αυτό το μηχάνημα πρέπει να χρησιμοποιείται μόνο από άτομα που έχουν εκπαιδευτεί και έχουν διαβάσει αυτό το εγχειρίδιο.

### **Αποθήκευση**

1. Για αποθήκευση εξαρτημάτων καθαρισμού (εξάρτημα δύσκολων σημείων, εξάρτημα ξεσκονίσματος, εξάρτημα ταπετσαρίας) ανατρέξτε στην εικόνα **F3**.

2. Για δύο διαφορετικούς τρόπους αποθήκευσης του καλωδίου ρεύματος μπορείτε να ανατρέξετε στην εικόνα **F2**.

3. Για αποθήκευση του μηχανήματος μπορείτε να ανατρέξετε στην εικόνα **F7**.

4. Για σωστό τρόπο μεταφοράς και αποθήκευσης του μηχανήματος μαζί με τα εξαρτήματα μπορείτε να ανατρέξετε στη εικόνα **F4**. Για ακατάλληλο τρόπο μεταφοράς και αποθήκευσης μαζί με τα εξαρτήματα μπορείτε να ανατρέξετε στην εικόνα **F5**.

### **Διάγραμμα συνδεσμολογίας κυκλώματος**

Για το διάγραμμα συνδεσμολογίας κυκλώματος του DSU8/DSU10 μπορείτε να ανατρέξετε στην εικόνα **F8**.

Για το διάγραμμα συνδεσμολογίας κυκλώματος του DSU12/DSU15 μπορείτε να ανατρέξετε στην εικόνα **F9**.

### **Παράμετρος προδιαγραφών του προϊόντος**

Για παραμέτρους των προδιαγραφών ανατρέξτε στην εικόνα «**F10**»

### **Pokyny:**

- Tento přístroj se využívá v hotelích, školách, obchodech, kancelářích, nemocnicích, domácnostech atd.
- Tento návod byste si před použitím produktu měli důkladně přečíst.
- Při používání přístroje prosím používejte doporučené příslušenství.

### **Před uvedením přístroje do provozu:**

- Ujistěte se, že všechny bezpečnostní funkce jsou v normálním stavu, a že skutečné provozní napětí odpovídá požadované míře napětí.

### **Popis konstrukce přístroje. Pro součásti konstrukce viz schéma "F1" na straně 3.**

1. Napájecí kabel 2. Háček na kabel 3. Západka 4. Zadní velké kolo 11 cm 5. Všesměrové kolo 6. Madlo 7. ECO spínač 8. Spínač pro zapnutí a vypnutí 9. LOGO 10. Štítek se sériovým číslem 11. Kryt výstupu 12. Houba výstupního filtru 13. HEPA filtr 14. Prostor pro příslušenství 15. Skladovací pozice kombinovaného nástavce 16. Hlava přístroje 17. Bavlna pre-filtru motoru 18. Hlavní filtrační koš 19. HEPA prachový sáček 20. Zásobník na prach 21. Konektor hadice přístroje 22. Sací hadice 23. Rukojeť sací hadice 24. Regulátor síly sání 25. Přepínač hubice 26. Kombinovaný nástavec 27. Rovná železná trubka 28. Polštářová hubice 29. Prachový kartáč 30. Štěrbínová hubice

Poznámka: součásti nebo příslušenství se mohou změnit bez předchozího upozornění, děkujeme za pochopení.

### **Pokyny k obsluze:**

1. Prosím použijte doporučený prachový sáček. Vložte latexový kroužek prachového sáčku do sacího otvoru zásobníku na prach a vložte prachový sáček naplocho do zásobníku na prach.
2. Hlavní filtrační koš umístěte do zásobníku na prach s prachovým sáčkem. (Poznámka: hlavní filtrační koš je třeba umístit ve správném směru, strana s označením "Back" (dozadu) musí směřovat k zadní části přístroje).
3. Nasadte hlavu přístroje a poté ji zajistěte dvěma postranními západkami na hlavě přístroje.
4. Připojte konektor šroubu vlnité hadice k závitů zásobníku na prach.
5. Zapojte napájecí kabel do zásuvky, pro uvedení přístroje do provozu stiskněte červený spínač. (Poznámka: DSU8/DSU10 má pouze červený spínač, DSU12/DSU15 obsahuje červený spínač a energeticky úsporný spínač ECO, režim úspory energie a režim maximálního výkonu lze pro snadnou transformaci změnit jemným dotykem ECO spínače.)
6. Pro zastavení přístroje stiskněte červený spínač pouze jednou.

7. Štěrbínovou hubici lze použít pro čištění úzkých a těžko přístupných míst, prachový kartáč a polštářovou hubici lze použít k čištění záclon a čalouněného nábytku.

### Záruka

Tento produkt byl navržen tak, aby spolu se správnou údržbou poskytl bezporuchový provoz po řadu let. Na přístroj se vztahuje záruka 12 měsíců, která pokrývá závady na komponentech.

Pokud na vašem produktu VIPER zaznamenáte závadu, obraťte se prosím na prodejce, u něhož jste produkt zakoupili, nebo na nejbližšího autorizovaného prodejce produktů VIPER.

1. Nesprávné či nevhodné použití přístroje.
2. Díly poškozené nesprávným použitím či z nedbalosti.
3. Konstrukce přístroje poškozená nesprávným použitím či z nedbalosti.

### Péče a údržba

1. Po použití přístroj uložte na suché a větrané místo.
  2. Před použitím tohoto produktu prosím zkontrolujte stav pre-filtru, prachového sáčku a hlavního filtru, a dle potřeby je vyměňte.
- Pravidelně, alespoň jednou měsíčně v závislosti na použití prosím zkontrolujte výstupní filtr.
3. Odstraňte sací hadici a zkontrolujte, zda není ucpaná či poškozená;
  4. Pokud během provozu přístroje dochází k nedostatečnému sání, ujistěte se, že prachový sáček není plný. Poté prosím zkontrolujte hlavní filtrační koš, pre-filtr motoru a výstupní filtr;
  5. Po použití vyčistěte hlavní filtrační koš, např. pomocí kartáče.
  6. Po vyčištění hlavního filtračního koše musí být před dalším použitím zcela suchý.

### Upozornění



Stejně jako u všech elektrických zařízení, je třeba vždy během použití věnovat přístroji dostatečnou péči a zajistit pravidelnou běžnou a preventivní údržbu pro bezpečný provoz přístroje. Pokud údržbu, včetně výměny součástí dle správné normy, nebudete provádět podle potřeby, přístroj by mohl být pro jeho uživatele nebezpečný a výrobce v tomto ohledu nepřebírá žádnou odpovědnost.

► Tento přístroj není vhodný pro nebezpečné materiály, jako je nebezpečný prach, hořlavý či výbušný materiál. Je povinností zákazníka provést před použitím tohoto produktu důkladné posouzení rizik.

- ▶ Nečistěte horké materiály, krby, pece a další podobné zdroje tepla.
- ▶ Nevysávejte vodu, tekutiny či hořlavé plyny.
- ▶ Jsou-li napájecí kabel či zástrčka poškozené, tento přístroj nepoužívejte. Před použitím přístroje se ujistěte, že napájecí kabel ani zástrčka nejsou poškozené ani opotřebené. Pokud jsou napájecí kabel či zástrčka poškozené, obraťte se prosím na nejbližší autorizované servisní středisko.
- ▶ Nedotýkejte se napájecího kabelu a zástrčky mokřkýma rukama, když potřebujete zástrčku vytáhnout. Při jejím vytahování ji nejdřív podržte a pak zatáhněte, netahejte pouze za kabel. Před prováděním jakékoliv údržby na přístroji, je třeba vypnout napájení přístroje a zástrčku vyjmout ze zásuvky.
- ▶ Tento přístroj je určen osobám, které se důkladně seznámily s jeho použitím a přečetly si tento návod.

### **Skladování**

1. Způsob skladování příslušenství (štěrbínová hubice, prachový kartáč, polštářová hubice) znázorňuje obrázek **F3**.
2. Dva druhy režimu skladování napájecího kabelu jsou zobrazeny na obrázcích **F2**.
3. Skladování přístroje zobrazuje obrázek **F7**.
4. Správný způsob přenášení přístroje s uloženým příslušenstvím zobrazují obrázky **F4**. Nesprávný způsob přenášení přístroje s uloženým příslušenstvím zobrazují obrázky **F5**.

### **Schéma zapojení:**

Schéma zapojení DSU8/DSU10 znázorňuje obrázek **F8**.

Schéma zapojení DSU12/DSU15 znázorňuje obrázek **F9**.

### **Technické parametry produktu:**

Technické parametry produktu viz "**F10**".

**Pokyny:**

Tento prístroj sa používa v hoteloch, školách, obchodoch, kanceláriách, nemocniciach, domácnostiach atď.

Tento návod by ste si pred použitím produktu mali dôkladne prečítať. Pri používaní prístroja prosím používajte výrobcom doporučené príslušenstvo.

**Pred uvedením prístroja do prevádzky:**

Uistite sa, že všetky bezpečnostné funkcie sú v normálnom stave, a že skutočné prevádzkové napätie zodpovedá požadovanej miere napätia.

**Popis konštrukcie prístroja. Pre súčasti konštrukcie viď schéma "F1" na strane 3.**

- |                                   |                               |
|-----------------------------------|-------------------------------|
| 1. Napájací kábel                 | 16. Hlava prístroje           |
| 2. Háčik na kábel                 | 17. Ochranný filter motora    |
| 3. Západka                        | 18. Hlavný filtračný kôš      |
| 4. Zadné koleso (11 cm)           | 19. HEPA prachový sáčok       |
| 5. Otočné koleso                  | 20. Nádobka na prach          |
| 6. Rukoväť                        | 21. Konektor hadice prístroja |
| 7. ECO spínač                     | 22. Sacia hadica              |
| 8. Spínač pre zapnutie a vypnutie | 23. Rukoväť sacej hadice      |
| 9. LOGO                           | 24. Regulátor sacej sily      |
| 10. Štítok zo sériovým číslom     | 25. Prepínač hubice           |
| 11. Kryt výstupu vzduchu          | 26. Kombinovaný nástavec      |
| 12. Hubka výstupného filtru       | 27. Sacia trubka              |
| 13. HEPA filter                   | 28. Hubica na čalúnenie       |
| 14. Priestor pre príslušenstvo    | 29. Keďa na prach             |
| 15. Skladovacia pozície           | 30. Štrbinová hubic           |

Poznámka: Súčasti alebo príslušenstvo sa môžu zmeniť bez predchádzajúceho upozornenie, ďakujeme za pochopenie.

### **Pokyny k obsluhu:**

1. Prosím používajte doporučený sáčok na prach. Vložte latexový krúžok prachového sáčku do sacieho otvoru nádoby na prach a vložte prachový sáčok naplocho do nádoby na prach.
2. Hlavný filtračný kôš umiestnite do nádoby na prach s prachovým sáčkom. (Poznámka: hlavný filtračný kôš je potrebné umiestniť v správnom smere, strana s označením "Back" (dozadu) musí smerovať k zadnej časti prístroja).
3. Nasadíte hlavu prístroja a potom ju zaistíte dvoma postrannými západkami na hlave prístroja.
4. Pripojte konektor skrutky vlnitej hadice k závitu nádoby na prach.
5. Zapojte napájací kábel do zásuvky, pre uvedenie prístroja do prevádzky stlačte červený spínač.  
(Poznámka: DSU8/DSU10 má iba červený spínač, DSU12/DSU15 obsahuje červený spínač a energeticky úsporný spínač ECO, režim úspory energie a režim maximálneho výkonu je možné ľahko prepnúť zmeniť jemným dotykem ECO spínača.)
6. Pre zastavenie prístroja stlačte červený spínač iba raz.
7. Štrbinovú hubicu je možné použiť pre čistenie úzkych a ťažko prístupných miest, kefu na prach a hubicu na čalúnenie je možné použiť na čistenie záclon a čalúneného nábytku.

### **Záruka**

Tento produkt bol navrhnutý tak, aby spolu so správnou údržbou poskytol bezporuchový chod po niekoľko rokov. Na prístroj sa vzťahuje záruka 12 mesiacov, ktorá pokrýva závady na komponentoch.

Ak na vašom produkte VIPER zaznamenáte závalu, obráťte sa prosím na predajcu, u ktorého ste produkt kúpili, alebo na najbližšieho autorizovaného predajcu produktov VIPER.

Záruka sa nevzťahuje na:

1. Nesprávne či nevhodné použitie prístroja.
2. Diely poškodené nesprávnym použitím či z nedbanlivosti.
3. Konštrukciu prístroja poškodená nesprávnym použitím či z nedbalosti.

### **Starostlivosť a údržba**

1. Po použití prístroj uložte na suché a vetrané miesto.
2. Pred použitím tohto produktu prosím skontrolujte stav pred-filtru, prachového sáčku a hlavného filtra, a podľa potreby ich vymeňte.  
Pravidelne, aspoň raz mesačne v závislosti na používaní prosím skontrolujte výstupný filter.
3. Odstráňte saciu hadicu a skontrolujte, či nie je zapchatá alebo poškodená;
4. Ak počas prevádzky prístroja dochádza k nedostatočnému saníu, uistite sa, že prachový sáčok nie je plný. Potom prosím skontrolujte hlavný filtračný kôš, pred-filter motora a výstupný filter;
5. Po použití vyčistite hlavný filtračný kôš, napr. pomocou kefy.
6. Po vyčistení hlavného filtračného koša musí byť pred ďalším použitím úplne suchý.

## VAROVANIE

Ako u všetkých elektrických zariadení, je treba vždy počas použitia venovať prístroju dostatočnú starostlivosť a zaistiť pravidelnú bežnú a preventívnu údržbu pre bezpečnú prevádzku prístroja. Ak údržbu, vrátane výmeny súčastí podľa správnej normy, nebudete robiť podľa potreby, prístroj by mohol byť pre jeho používateľa nebezpečný a výrobca v tomto ohľade nepreberá žiadnu zodpovednosť.

> Tento prístroj nie je vhodný pre nebezpečné materiály, ako je nebezpečný prach, horľavý či výbušný materiál. Je povinnosťou zákazníka urobiť pred použitím tohto produktu dôkladné posúdenie rizík.

> Nečistite horúce materiály, krby, pece a ďalšie podobné zdroje tepla.

> Nevysávajte vodu, tekutiny či horľavé plyny.

> Ak sú, napájací kábel či zástrčka poškodené, tento prístroj nepoužívajte. Pred použitím prístroja sa uistite, že napájací kábel ani zástrčka nie sú poškodené ani opotrebené. Ak sú, napájací kábel či zástrčka poškodené, obráťte sa prosím na najbližšie autorizované servisné stredisko.

Nedotýkajte sa napájacieho kábla a zástrčky mokrými rukami, keď potrebujete zástrčku vytiahnuť. Pri jej vyťahovaní ju najskôr podržte a potom potiahnite, neťahajte iba za kábel. Pred prevádzkaním akejkoľvek údržby na prístroji, je treba vypnúť napájanie prístroja a zástrčku vytiahnuť zo zásuvky.

> Tento prístroj je určený osobám, ktoré sa dôkladne zoznámili s jeho použitím a prečítali si tento návod.

## Skladovanie

1. Spôsob skladovania príslušenstva (štrbinová hubice, kefa na prach, hubica na čalúnenie) znázorňuje obrázok **F3**.

2. Dva druhy režimu skladovanie napájacieho kábla sú zobrazené na obrázkoch **F2**.

3. Skladovanie prístroja zobrazuje obrázok **F7**.

4. Správny spôsob prenášania prístroja s uloženým príslušenstvom zobrazuje obrázok **F4**.

Nesprávny spôsob prenášania prístroja s uloženým príslušenstvom zobrazuje obrázok **F5**.

## Schéma zapojenia:

Schéma zapojení DSU8/DSU10 znázorňuje obrázok **F8**.

Schéma zapojení DSU12/DSU15 znázorňuje obrázok **F9**.

## Technické parametre produktu:

Technické parametre produktu vid' "F10".

**Dovoza pre SR:** Nilfisk-Advance s.r.o., Bajcíkovej 1/A, 821 03 Bratislava, www.nilfisk.sk



**Zalecenia:**

- To urządzenie znajduje zastosowanie w hotelach, szkołach, obiektach handlowych, biurach, szpitalach, do czyszczenia profesjonalnego i do użytku domowego.
- Przeczytaj instrukcję przed użyciem.
- Korzystaj z zalecanych akcesoriów do pracy z urządzeniem.

**Zanim przystąpisz do pracy:**

- Sprawdź czy wszystkie zabezpieczenia są na miejscu i są sprawne oraz czy doprowadzone napięcie jest takie samo jak na tabliczce znamionowej.

**Budowa urządzenia Zob. schematy F1 z częściami na stronie 6.**

1. Przewód zasilania 2.Hak na przewód 3.Blokada 4.Duże tylne koło o średnicy 4,3 cala 5.Kółko obrotowe 6.Uchwyt 7.Włłącznik ECO 8.Włłącznik zasilania 9.LOGO 10.Tabliczka z numerem seryjnym 11.Pokrywa wylotu 12.Filtr gąbkowy na wylocie 13.Filtr HEPA 14.Stojaki na akcesoria 15.Miejsce przechowania końcówki uniwersalnej 16.Zespół silnika urządzenia 17.Wstępny filtr bawełniany silnika 18.Główny filtr koszykowy 19.Torba HEPA na kurz 20.Zespół zbiornika na kurz 21.Łącznik węża z urządzeniem 22.Wąż ssawny 23.Rękojeść węża ssawnego 24.Regulator siły ssania 25.Przełącznik funkcji końcówki dwufunkcyjnej 26.Końcówka dwufunkcyjna 27.Prosta rura metalowa 28.Końcówka do tapicerki 29.Końcówka do kurzu 30.Końcówka do szczelin

Uwaga: prosimy mieć na uwadze, że podane części i akcesoria podlegają zmianom bez uprzedzenia.

**Instrukcja obsługi**

1. Stosuj zalecaną torbę na kurz. Włóż lateksowy pierścień torby na kurz do otworu ssawnego zbiornika na kurz i ułóż torbę na kurz płasko w tym zbiorniku.
2. Umieść główny filtr koszykowy w zbiorniku na kurz z workiem na kurz. (Uwaga: położenie koszyka jest kierunkowe – strona z napisem “Back” musi być skierowana do tyłu urządzenia).
3. Nałóż zespół silnika i zatrzaśnij na nim obydwie blokady.
4. Połącz nakręcaną część łącznika węża karbowanego z częścią gwintową zbiornika na kurz.
5. Włóż wtyczkę przewodu do gniazdka zasilania i naciśnij czerwony włącznik aby włączyć urządzenie. (Uwaga: DSU8/DSU10 posiada tylko czerwony włącznik zasilania, a DSU12/DSU15 - czerwony włącznik zasilania i włącznik ECO – tryb oszczędzania energii elektrycznej i tryb maksymalnej mocy można zmieniać przez delikatne dotknięcie przełącznika ECO).
6. Aby zatrzymać urządzenie, naciśnij tylko raz czerwony włącznik zasilania.

7. Końcówka do szczelin służy do czyszczenia wąskich i trudno dostępnych miejsc, a szczotkę do odkurzania oraz końcówkę do tapicerki można wykorzystać do czyszczenia zasłon i mebli tapicerowanych.

### **Gwarancja:**

Urządzenie zostało tak skonstruowane by zapewnić wieloletnią, bezusterkową pracę pod warunkiem prawidłowego serwisowania urządzenia. Na urządzenie obowiązuje 12-miesięczna gwarancja producenta na wypadek uszkodzenia komponentów.

W przypadku ewentualnego wystąpienia awarii w urządzeniu VIPER, prosimy skontaktować się z dostawcą urządzenia lub najbliższym, autoryzowanym serwisem VIPER.

1. Nieprawidłowa lub niewłaściwa obsługa urządzenia.
2. Uszkodzenie części wynikające z niewłaściwego użycia lub zaniedbania.
3. Uszkodzenie urządzenia wynikające z niewłaściwego użycia lub zaniedbania.

### **Czyszczenie i konserwacja**

1. Po użyciu, urządzenie umieść w suchym miejscu, z dobrą wentylacją.
2. Przed użyciem, sprawdź stan wstępnego filtra, torby na kurz oraz głównego filtra i w razie potrzeby wymień.

Systematycznie kontroluj filtr na wylocie – co najmniej raz w miesiącu, zależnie od eksploatacji.

3. Wyjmij wąż ssawny i sprawdź czy nie ma w nim ciał obcych lub uszkodzeń;
4. Jeśli w trakcie użycia pojawi się problem niewystarczającego ssania, to najpierw sprawdź czy torba na kurz nie jest pełna, następnie główny filtr koszykowy, filtr wstępny silnika i filtr na wylocie;
5. Po użyciu, wyczyść filtr koszykowy przez wytrzepanie lub za pomocą szczotki.
6. Po oczyszczeniu koszyka, trzeba go wysuszyć przed ponownym użyciem.

### **Ostrzeżenie**



Jak w przypadku każdego urządzenia elektrycznego, trzeba zachować stałą czujność podczas jego użytkowania. Dodatkowo, by zapewnić bezpieczną eksploatację urządzenia, należy je konserwować oraz przeprowadzać okresowe przeglądy. Zaniedbania pod kątem obsługi technicznej, w tym wymiany części na części o odpowiednim standardzie, może wpłynąć na bezpieczeństwo tego urządzenia, za co producent nie bierze odpowiedzialności.

- ▶ Urządzenie nie nadaje się do pracy z materiałami niebezpiecznymi, takimi jak łatwopalne pyły oraz materiały wybuchowe. Odpowiedzialność za oszacowanie ryzyka przed użyciem tego urządzenia spoczywa wyłącznie na kliencie.
- ▶ Nie czyścić materiałów gorących. Nie czyścić kominka, piekarnika ani innych miejsca zawierających gorące przedmioty.
- ▶ Nie zasysać wody, cieczy ani łatwopalnych gazów.
- ▶ Nie używać urządzenia, jeśli przewód albo wtyczka jest uszkodzona. Stan przewodu i wtyczki (ślady uszkodzenia albo zużycia) sprawdzać przed rozpoczęciem pracy. W przypadku stwierdzenia uszkodzenia, skontaktować się z najbliższym punktem serwisowym.
- ▶ Nie dotykać mokrymi rękami przewodu ani wtyczki. W celu wyciągnięcia wtyczki z gniazdka, ciągnąć za wtyczkę, a nie za przewód. Przed przystąpieniem do jakiegokolwiek czynności konserwacyjnej na urządzeniu, należy je wyłączyć i wyjąć wtyczkę z gniazdka.
- ▶ Urządzenie mogą obsługiwać wyłącznie osoby przeszkolone i po przeczytaniu niniejszej instrukcji.

### **Przechowanie**

1. Sposób przechowania akcesoriów (końcówki do szczelin, szczotki do kurzu i końcówki do tapicerki) pokazano na rysunku **F3**.
2. Dwa sposoby przechowania przewodu zasilania przedstawiają rysunki **F2**.
3. Przechowanie urządzenia w formie stosu pokazano na rysunku **F7**.
4. Rysunek **F4** przedstawia prawidłowy sposób przenoszenia urządzenia z akcesoriami, z kolei na **F5** widać jak tego nie robić.

### **Schemat połączeń elektrycznych:**

Schemat połączeń elektrycznych dla DSU8/DSU10 przedstawiono na rysunku **F8**.

Schemat połączeń elektrycznych dla DSU12/DSU15 przedstawiono na rysunku **F9**.

### **Specyfikacja techniczna produktu**

Specyfikacji technicznej szukaj pod "**F10**".

**Útmutató:**

- Ezt a gépet széles körben alkalmazzák szállodákban, iskolákban, piactéren, hivatalokban, kórházakban, kereskedelmi és háztartási tisztításra stb.
- A gép használata előtt alaposan olvassa el ezt az útmutatót.
- Kérjük, a gép használata közben használja az ajánlott tartozékokat.

**A gép működtetése előtt:**

- Győződjön meg arról, hogy minden biztonsági funkció működik, és arról, hogy a tényleges üzemi feszültség megfelel az előírt feszültség mértékének.

**Az eszköz szerkezetének leírása. Az alkatrészek ábráihoz a 3. oldalon nézze meg az „F1” ábrát.**

1. Hálózati kábel 2. Kábelhorog 3. Retesz 4. 4,3 colos hátsó kerék 5. Forgókerék kerék 6. Fogantyú 7. ECO kapcsoló 8. Hálózati kapcsoló 9. LOGÓ 10. Sorozatszám címke 11. Kipufogó fedél 12. Kijövő levegőszűrő szivacsa 13. HEPA szűrő 14. Tartozék tároló oszlop 15. Kombinált szerszámtároló 16. Gép fejrésze 17. Motor pamut előszűrője 18. Fő szűrőkosár 19. HEPA porzsák 20. Portartály 21. Tömlő csatlakozó 22. Szívótömlő 23. Szívócső fogantyúja 24. Szívóerő szabályozó 25. Kombi fej átkapcsoló 26. Kombinált fej 27. Egyenes fém 28. Kárpitfej 29. Kefés fej 30. Résszívó

Megjegyzés: Az alkatrészek és tartozékok előzetes értesítés nélkül változtatásra kerülhetnek, ezért elnézésüket kérjük.

**Használati útmutató**

1. Kérjük, használja az ajánlott porzsákat. Helyezze be a porzsák latex gyűrűjét a portartály szívónyílásába, és megfelelően tegye be a porzsákat a portartályba.
2. A porzsákkal együtt tegye be a fő szűrőkosarat a portartályba. (Megjegyzés: A fő szűrőkosárnak megvan a saját iránya, a „Back” (Hátul) feliratnak a gép hátsó része felé kell állnia.)
3. Helyezze el a gépfejet, majd zárja be a gépfejen lévő két reteszt.
4. Csatlakoztassa a gégecsövet a tartályhoz.
5. Csatlakoztassa a hálózati kábelt a konnektorba, nyomja meg a piros gombot a gép elindításához. (Megjegyzés: A DSU8/DSU10 csak piros főkapcsolóval rendelkezik, a DSU12/DSU15 tartalmazza a piros főkapcsolót és az energiatakarékos ECO kapcsolót, az energiatakarékos üzemmód és a maximum teljesítmény könnyen változtatható az ECO gomb megnyomásával.)
6. A gép kikapcsolásához csak nyomja meg egyszer a piros főkapcsolót.

7. A résszívó **szűk és nehezen elérhető helyek, a körkefe és a kárpitfej** függönyök és kárpitozott bútorok tisztítására használható.

### **Garancia**

A terméket úgy tervezték, hogy megfelelő karbantartással problémamentesen működjön éveken keresztül. A gép 12 hónapos gyári garanciával rendelkezik a hibás alkotórészek kicserélésére.

Amennyiben VIPER terméke meghibásodik, kérjük, vegye fel a kapcsolatot azzal az üzlettel, ahol a terméket megvásárolta, vagy a legközelebbi hivatalos VIPER eladójával.

1. A gép nem megfelelő vagy helytelen használata.
2. Helytelen használatból vagy hanyagságból eredő kár az alkatrészekben.
3. Helytelen használatból vagy hanyagságból eredő kár a gép szerkezetében.

### **Karbantartás**

1. Használat után helyezze a gépet száraz és jól szellőző helyre.
2. A gép használata előtt kérjük, ellenőrizze az előszűrő, a porzsák és a fő szűrő állapotát, és amennyiben szükséges, cserélje ki azokat.

Kérjük, rendszeresen ellenőrizze a kivezető szűrőt használatától függően havonta legalább egyszer.

3. Távolítsa el a szívótömlőt és ellenőrizze, hogy a tömlő eltömődött-e vagy megrongálódott-e;
4. Amennyiben használat közben a gép nem szív, először is ellenőrizze, hogy a porzsák nem telt-e meg, vagy ellenőrizze a fő szűrőkosarat, a motor előszűrőjét és a kimenő levegőszűrőt;
5. Használat után ütögesse meg vagy használjon kefét a fő szűrőkosár megtisztítására.
6. A szűrőkosár megtisztítása után az újbóli használat előtt ellenőrizze, hogy a szűrő teljesen száraz-e.

### **Figyelmeztetés**



Mint minden elektromos berendezés esetében, ennél a gépnél is megfelelő gondossággal és figyelemmel kell eljárni minden esetben használat közben, valamint meg kell bizonyosodni arról, hogy a rutin és a megelőző karbantartás időszakosan megvalósításra kerül a biztonságos működés biztosítása érdekében. A szükséges karbantartás elvégzésének hiánya, beleértve a megfelelő szabvány szerinti alkatrészek kicserélését,

veszélyessé teheti a gép használatát, és a gyártó semmilyen felelősséget vagy kötelezettséget nem vállal ebben a tekintetben.

- ▶ A gép nem alkalmazható veszélyes anyagok esetében, mint például gyúlékony por vagy robbanásveszélyes anyagok. A vásárló felelősége a termék használata előtt alaposan felmérni a kockázatokat.
- ▶ Ne tisztítson forró anyagokat, kandallókat, kemencét és más, hasonló hőforrást jelentő tárgyakat.
- ▶ Ne használja víz, folyadékok és más gyúlékony gáz felszívására..
- ▶ Amennyiben a hálózati kábel vagy csatlakozó megsérült, ne használja a gépet, használat előtt ellenőrizze, hogy a hálózati kábel és a csatlakozó nem sérült-e meg vagy nem mutatja-e az elfáradás jeleit. Ha sérülést talál, kérjük, vegye fel a kapcsolatot a legközelebbi márkaszervizzel.
- ▶ Vizes kézzel ne érintse meg a hálózati kábelt és a csatlakozót, a csatlakozó eltávolításához fogja meg azt, majd húzza ki a csatlakozót, de a vezetékét ne. Mielőtt bármilyen karbantartást végezne a gépen, kapcsolja ki azt és húzza ki a csatlakozót.
- ▶ A gépet csak olyan személyek használhatják, akiket erre kiképeztek és elolvasták ezt az útmutatót.

### Tárolás

1. A tartozékok tárolási módja (réstisztító, portalanító eszköz, kárpiteszköz) látható az **F3-as** képen.
2. A kábel tárolását az **F2-es** képen láthatja.
3. Tárolás az **F7-es** képen látható.
4. Megfelelő szállítási mód az **F4-es** képen, nem megfelelő szállítási mód az **F5-ös** képen látható.

### Az áramkör kapcsolási rajza:

DSU8/DSU10 áramkör kapcsolási rajza az **F8-ra** vonatkozik.

DSU12/DSU15 áramkör kapcsolási rajza az **F9-re** vonatkozik.

### A termék specifikus paraméterei

A specifikus paraméter az „**F10**”-re vonatkozik.

**Instrucțiuni:**

- Acest aspirator este foarte mult utilizat în hoteluri, școli, magazine, birouri, spitale, pentru curățenie în spații comerciale, la curățenia domestică etc.
- Trebuie să se citească cu atenție acest manual înainte de operare.
- Vă rugăm folosiți accesoriile recomandate la utilizarea aspiratorului.

**Înainte de a utiliza acest aspirator:**

- Asigurați-vă că toate funcțiile de siguranță se află în regim normal și asigurați-vă că tensiunea reală de funcționare este conformă cu valoarea de tensiune obligatorie.

**Descrierea construcției dispozitivului. Pentru schemele pieselor componente, consultați Schema "F1", de la pagina 3.**

1. Cablu de alimentare energie 2. Agățătoare cablu 3.Închizătoare 4. 4.roată mare spate, 3inci 5.Roată omnidirecțională 6.Mâner 7. Comutator ECO 8. Comutator energie 9.LOGO 10.Etichetă nr. serie 11.Capac evacuare 12.Filtru evacuare burete 13.filtru HEPA 14.Piese accesorii pentru depozitare verticală 15.Poziție depozitare accesoriu combinat (perie). 16.Ansamblu parte superioară aspirator 17.Motor pre filtru bumbac 18.Coș filtru principal 19.Pungă praf HEPA 20.Ansamblu rezervor praf 21.Conector furtun aspirator 22.Furtun aspirare 23.Mâner operare tub aspirator 24.Reglator forță aspirare 25.Comutator schimbare duză 26.Accesoriu combinat (perie) 27.Țeavă dreaptă de fier 28.Accesoriu pentru tapițerie 29.Accesoriu pentru praf 30.Acesoriu pentru spații înguste

Observație: piesele sau accesoriile pot fi schimbate fără notificare prealabilă, vă rugăm să ne scuzați.

**Instrucțiuni de operare**

1. Vă rugăm utilizați sacul de praf recomandat. Inserați inelul de latex al sacului de praf în portul de aspirare al rezervorului de praf și poziționați sacul de praf în rezervorul de praf.
2. Puneți filtru principal sub formă de coș, în rezervorul de praf care conține sacul de praf. (Notă: instalarea filtrului principal se face pe direcția sa, partea cu înscrisul "În spate" trebuie orientată către spatele aspiratorului.)
3. Instalați partea superioară a aspiratorului, apoi blocați cele două închizători laterale.
4. Conectați ansamblul cu furtun corugat la conectorul aspiratorului prin înșurubarea la intrarea filetată a rezervorului de praf.
5. Conectați cablul de alimentare cu energie la o priză de perete și apăsați comutatorul roșu pentru a începe operarea. (Notă: Modelele DSU8/DSU10 au doar comutator roșu de alimentare cu

energie, modelele DSU12/DSU15 au comutatorul roșu de alimentare cu energie și comutatorul ECO pentru economie de energie; modul economisire energie și mod energie maximă putând fi activate cu ușurință cu ajutorul comutatorului ECO.)

6. La oprirea aspiratorului, apăsați butonul roșu doar o singură dată.

7. Accesoriul pentru spații înguste se poate folosi pentru zonele strâmte, greu accesibile: peria de praf și cea pentru tapițerie pot fi folosite pentru curățarea draperiilor și a mobilei tapițate.

### **Garanție**

Acest produs a fost proiectat pentru a asigura o funcționare fără probleme, timp de ani de zile, cu o întreținere adecvată. Aspiratorul are o garanție de 12 luni pentru componente defecte.

În cazul puțin probabil că produsul dvs. marca VIPER s-a defectat, vă rugăm contactați centrul de achiziționare sau cel mai apropiat dealer autorizat VIPER.

1. Funcționarea incorectă sau inadecvată a aspiratorului.
2. Piese defectate ca urmare a neglijenței sau utilizării inadecvate..
3. Structura aspiratorului defectată ca urmare a neglijenței sau utilizării inadecvate..

### **Îngrijire și întreținere**

1. După utilizare, puneți aspiratorul într-un loc uscat și aerisit.
2. Înainte de utilizarea acestui produs, verificați starea pre-filtrului, a sacului de praf și a filtrului principal și înlocuiți-le dacă e necesar.  
Vă rugăm verificați filtrul de evacuare în mod regulat, cel puțin o dată pe lună, în funcție de utilizare.
3. Scoateți furtunul de aspirare și verificați dacă este obstrucționat sau defect;
4. Dacă în timpul utilizării, aspiratorul nu aspiră bine, verificați dacă sacul de praf este plin - dacă nu este, verificați filtrul principal în formă de coș, pre-filtrul motorului și filtrul de pe evacuare ;
5. După utilizare, scuturați sau periați filtrul principal în formă de coș.
6. După curățare, filtrul principal trebuie să fie complet uscat la refolosire.

### **Atenție**



Ca în cazul tuturor aparatelor electrice, funcționarea acestui aspirator trebuie atent supravegheată și, în plus, trebuie să se asigure efectuarea operațiilor de întreținere zilnică și periodică pentru a se asigura funcționarea sa în condiții de siguranță.



Nefectuarea operațiilor de întreținere necesare, inclusiv înlocuirea pieselor la standardul corect, poate avea ca urmare o funcționare nesigură a produsului, iar producătorul nu poate să își asume nicio responsabilitate sau obligație financiară în acest sens.

▶ Acest aspirator nu este potrivit pentru materiale periculoase precum materialele explozive sau pulberea inflamabilă. Este responsabilitatea beneficiarului să evalueze temeinic riscurile înainte de folosirea acestui produs.

▶ A nu se folosi pentru curățarea de materiale fierbinți, a nu se folosi pentru curățarea șemineurilor, grătarelor și a altor obiecte ce conțin surse de căldură.

▶ Nu aspirați apă, lichide sau alte gaze inflamabile.

▶ Dacă ștecherul sau cablul de alimentare cu energie sunt defecte, nu utilizați acest aspirator, înainte de utilizarea aspiratorului verificați ca ștecherul sau cablul de alimentare cu energie să nu aibe defecțiuni sau să prezinte semne de îmbătrânire, Dacă se constată defecțiuni la ștecher sau cablu de alimentare cu energie, vă rugăm contactați cel mai apropiat centru autorizat de service.

▶ Nu atingeți ștecherul și cablul de alimentare cu energie cu mâna umedă; când trebuie să scoateți ștecherul din priză, corect este să țineți ștecherul și să trageți, nu să trageți direct de fir. Înainte de efectuarea oricărei operații de întreținere la aspirator, trebuie să-l deconectați de la priza de curent electric.

▶ Acest aspirator se va folosi doar de persoane instruite care au citit acest manual.

### Depozitare

1. Modul de depozitare a accesoriilor aspiratorului (duza pentru spații înguste, duza de praf, accesoriul pentru tapițerie) se poate vedea în figura **F3**.

2. Se pot vedea în imagini două feluri de depozitare a cablului de alimentare cu energie **F2**.

3. Depozitarea sub formă de stivă a aspiratoarelor se poate vedea în figura **F7**.

4. Modul corect de transport al aspiratorului modul de depozitare accesorii se pot vedea în figurile **F4**, modul incorect de transport al aspiratorului cu depozitarea accesoriilor se poate vedea în imaginile **F5**

### Schema circuitelor electrice

Schema circuitelor electrice la modelele DSU8/DSU10 se poate vedea la **F8**.

Schema circuitelor electrice la modelele DSU12/DSU15 se pot vedea la **F9**.

### Parametri specificație produs

Pentru parametrii specificație consultați "**F10**".

**Инструкция:**

- Устройство широко используется в отелях, школах, магазинах, офисах, больницах, для коммерческой и домашней уборки.
- Внимательно прочитайте инструкцию перед использованием.
- Используйте рекомендуемые комплектующие при работе с устройством.

**Перед использованием устройства:**

- Убедитесь, что выполняются все требования техники безопасности, убедитесь, что настоящее напряжение совпадает с требованиями напряжения для данного устройства.

**Описание конструкции устройства. За подробным описанием деталей, обращайтесь к диаграмме “F1” на странице 3.**

1. Шнур питания 2. Крюк для кабеля 3. Задвижка 4. 4. 3-дюймовое большое заднее колесо 5. Поворотное колесо 6. Ручка 7. ЭКО переключатель 8. Переключатель питания 9. ЛОГО 10. Табличка с серийным номером 11. Крышка выхлопа 12. Губка фильтра 13. НЕРА фильтр 14. Хранилище для дополнительных частей 15. Хранилище для съемных частей 16. Головка устройства 17. Хлопковый пред-фильтр двигателя 18. Основная сетка фильтра 19. НЕРА мешок для сбора пыли 20. Пылевой резервуар 21. Переходник трубы 22. Всасывающая труба 23. Ручка всасывающей трубы 24. Регулятор силы всасывания 25. Переключатель для съема насадки 26. Съемные детали 27. Прямая железная трубка 28. Насадка для мебели 29. Пылевая насадка 30. Щелевая насадка

Примечание: все детали и комплектующие могут быть изменены без предварительного уведомления пользователей, просим учесть.

**Инструкции по использованию**

1. Используйте рекомендуемый мешок для сбора пыли. Вставьте латексное кольцо мешка в отверстие всасывания пылесборного контейнера, расположите мешок для сбора пыли ровно в контейнере.
2. Расположите сетку главного фильтра в пылесборном резервуаре, рядом с пылесборным мешком. (Примечание: расположение сетки фильтра имеет направление, сторона с маркировкой “Назад” должна быть направлена к задней стороне устройства.)
3. Расположите головку устройства, затем закройте защелку на головке устройства.
4. Подключите разъем гофрированного шланга с винтом к пылесборнику с резьбой.
5. Подключите шнур питания к разъему, нажмите красный переключатель для запуска устройства. (Примечание: Устройства DSU8/DSU10 имеют только красный переключатель питания, DSU12/DSU15 имеют как красный переключатель, так и ЭКО-переключатель, при

помощи которого устройство переходит от энергосберегающего режима в режим максимальной мощности легко при простом его нажатии).

6. При остановке устройства, а no please delete нажмите красный переключатель.

7. Щелевая насадка используется для очистки узких и недоступных районов, пылевая насадка и насадка для мебели используются для очистки штор и мягкой мебели.

### **Гарантия**

Этот продукт был разработан для предоставления бесперебойного обслуживания на протяжении нескольких лет при условии правильного использования. Устройство имеет 12-месячную заводскую гарантию на случай нахождения дефектов.

При нераспространенном событии возникновения ошибки в вашем устройстве VIPER, свяжитесь с продавцом в вашем регионе или с ближайшим распространителем продукции VIPER.

1. Неправильное или некорректное использование устройства.
2. Детали, поврежденные при неправильном использовании или халатном обращении.
3. Основная структура, поврежденная при неправильном использовании или халатном обращении.

### **Уход и обслуживание**

1. После использования, храните устройство в сухом проветриваемом месте.
2. Перед использованием продукта, проверьте состояние пред-фильтра, пылесборного мешка и основного фильтра, замените при необходимости.  
Регулярно проверяйте выхлопной фильтр (как минимум, раз в месяц) в зависимости от условий использования.
3. Отсоедините всасывающую трубку и проверьте ее на предмет препятствий или повреждений;
4. Если при использовании машины всасывание затруднено, проверьте, не переполнен ли пылесборный мешок, сетку главного фильтра, пред-фильтр двигателя и фильтр выхлопа;
5. После использования, выбейте или очистите щеткой сетку основного фильтра.
6. После очистки сетки основного фильтра, перед последующим использованием, полностью высушите ее.

### **Предупреждение**



Как и в случае с любым электрооборудованием, при использовании данного устройства необходимо быть внимательным и осторожным, периодически проводить регулярные профилактические меры технического обслуживания для обеспечения

безопасности использования. Любая ошибка в выполнении обслуживания устройства, включая замену деталей, на не соответствующие стандартам качества, может привести к нарушениям техники безопасности, в этом случае производитель не несет никакой ответственности за неправильное использование устройства.

▶ Данное устройство не подходит для работы с опасными материалами, легковоспламеняющимися или взрывчатыми. Перед использованием устройства в таких целях, пользователь должен сам произвести оценку возможных рисков.

▶ Не очищайте горячие поверхности, такие как камин или гриль, а также любые другие источники нагрева.

▶ Не пылесосьте воду, жидкости и легковоспламеняющиеся газы.

▶ Если шнур питания или его разъем имеют какие-либо повреждения, не используйте это устройство, перед его использованием проверьте шнур и вилку питания на наличие повреждений или износа. Если повреждения имеются, свяжитесь с авторизованным сервисным центром.

▶ Не трогайте шнур и вилку питания мокрыми руками, когда вам нужно отключить устройство, потяните за вилку из розетки, не тяните за шнур. Перед выполнением любых сервисных работ, отключайте питание, вытаскивая вилку из розетки.

▶ Устройство должно использоваться только лицами, специально обученными и ознакомившимися с данной инструкцией.

### **Хранение**

1. Режим хранения насадок (щелевая насадка, пылевая насадка, насадка для мебели) показан на рисунке **F3**.

2. Два режима хранения шнура питания показаны на рисунке **F2**.

3. Хранение самого устройства показано на рисунке **F7**.

4. Переноска устройства вместе со съемными частями показана на рисунке **F4**, неправильный способ переноски отображен на рисунке **F5**

### **Схема подключения:**

Схема подключения для устройств DSU8/DSU10 отображена на рисунке **F8**.

Схема подключения для устройств DSU12/DSU15 показана на рисунке **F9**.

### **Параметры спецификации устройства**

Для ознакомления с параметрами спецификации, обращайтесь к рисунку "F10".

**Указания**

- Уредът се използва главно в хотели, училища, магазини, офиси, болници, както и за почистване в търговски обекти и домашни помещения.
- Прочетете внимателно това ръководство, преди да въведете в употреба.
- Моля, използвайте само одобрени от производителя приставки.

**Преди да въведете в експлоатация:**

- Уверете се, че всички функции за безопасност са изправни, както и че работното напрежение съответства с номиналната стойност за уреда.

**Описание и устройство на уреда За детайлно описание на устройството и отделните части, разгледайте схема "F1" на стр. 3.**

1. Захранващ кабел 2. Кука за кабела 3. Скоби 4. Голямо задно колело с диаметър 11см 5. Колело с многопосочно движение 6. Дръжка 7. Ключ за икономичен режим 8. Бутон за включване 9. ЛОГО 10. Табелка със серийния номер 11. Капак на изпускателната система 12. Филтърна гъба на изпускателната система 13. НЕРА филтър 14. Тръба за съхранение на приставките 15. Място за съхранение на комбинираната приставка 16. Корпус 17. Филтърна вата на мотора 18. Решетка на основния филтър 19. НЕРА торбичка за прах 20. Контейнер за прах 21. Конектор на маркуча 22. Смукателен маркуч 23. Дръжка на смукателния маркуч 24. Регулатор на смукателната сила 25. Превключвател за дюза 26. Комбинирана приставка 27. Права метална тръба 28. Приставка за тапицерия 29. Четка за прах 30. Накрайник тип човка

Забележка: частите и приставките могат да бъдат променени, без предварително известие, моля да ни извините.

**Указания за употреба**

1. Моля, използвайте подходяща торбичка за прах Пъхнете латексовия пръстен на торбичката за прах в смукателния отвор на контейнера, като поставите торбичката на дъното му.
2. Поставете решетката на основния филтър в контейнера за прах върху торбичката. (Забележка: Решетката на основния филтър има посока, страната с надпис "Отзад" трябва да се пада на гърба на уреда.)
3. Поставете корпуса на уреда, като заключите скобите от двете и страни.
4. Поставете конектора на гофрираната тръба в отвора на контейнера за прах.
5. Включете в електрическата мрежа и натиснете червения бутон, за да включите. (Забележка: Моделите DSU8/DSU10 имат само един червен бутон за включване, а моделите DSU12/DSU15 разполагат както с червен бутон, така и с ключ за икономичен режим. Смяната

между икономичния режим и максимална мощност става с леко докосване на ключа за икономичен режим.)

6. За да изключите уреда, натиснете веднъж червения бутон.

7. Накрайникът тип човка се използва за почистване на тесни и труднодостъпни зони, а четката за прах и приставката за тапицерия служат и за почистване на завеси и мека мебел.

### **Гаранция**

Посредство правилна поддръжка този уред е проектиран да осигури безпроблемна работа в продължение на няколко години. Предлага се с 12 месеца гаранция от производителя срещу фабрични дефекти.

В случай че Вашият уред VIPER се повреди, моля свържете се с продавача или с най-близкия официален представител на VIPER.

1. Неправилна или нецелесъобразна експлоатация на уреда...
2. Части, повредени от неправилна употреба или небрежност...
3. Повреда на уреда, причинена неправилна употреба или небрежност...

### **Почистване и поддръжка**

1. След използване, съхранявайте уреда на сухо и проветриво място.
2. Преди употреба проверете състоянието на филтъра на мотора, торбичката за прах и основния филтър. Заменете ги, ако е необходимо.

Проверявайте редовно филтъра на изпускателната система - в зависимост от употребата, но не по рядко от веднъж месечно.

3. Извадете маркуча и проверете дали не е запушен или повреден.
4. Ако по време на почистване, уредът загуби смукателна мощност, възможно е торбичката за прах да се е напълнила. Ако това не е така, проверете също решетката на основния филтър, филтъра на мотора и този на изпускателната система.

5. След употреба, изтупайте или изчеткайте решетката на основния филтър.
6. След почистване, оставете основния филтър да изсъхне напълно, преди да използвате уреда отново.

### **ВНИМАНИЕ**



Всички процедури по поддръжката трябва да бъдат извършвани редовно след употреба. За да се гарантира безопасна експлоатация, е необходимо извършването на рутинна и превантивна поддръжка. Неспазването периодичното обслужване,

включително подмяната на части спрямо предписанията, може да доведе до опасност при използването на уреда. При тези условия производителят не поема никаква отговорност.

▶ Уредът не е подходящ за почистване на опасни материали като: опасен прах, запалими или взривоопасни материали. Оценяването на риска, преди използване на уреда, е отговорност на клиента.

▶ Не почиствайте горещи повърхности, комини, пещи или други източници на топлина.

▶ Не засмуквайте вода, течности или леснозапалими газове.

▶ Ако захранващият кабел или щепселът са повредени, не използвайте уреда. Преди употреба проверявайте дали захранващият кабел или щепселът са повредени или в лошо състояние. Ако е така, свържете се с най-близкия официален сервиз.

▶ Не докосвайте кабела или щепсела с мокри ръце. За да изключите от контакта, дръпнете щепсела а не кабела. Преди да извършвате каквито и да е дейности по поддръжката, изключете уреда от контакта.

▶ Уредът трябва да се използва само от обучен персонал или след прочитане на ръководството за употреба.

### **Съхранение**

1. Съхранението на приставките за почистване (накрайник тип човка, четка за прах, приставка за тапицерия) са описани във фигура F3.

2. Двата начина за прибиране на захранващия кабел са показани на фигура F2.

3. Фигура F7 онаглеждава съхраняването на уреди чрез подреждането им един върху друг.

4. Правилният начин за носене на прахосмукачката и прилежащите и аксесоари е показан на фигура F4, а неправилният - на фигура F5.

### **Електрическа схема**

За моделите DSU8/DSU10 - вижте фигура F8.

За моделите DSU12/DSU15 - фигура F9.

### **Технически характеристики**

Вижте таблица "F10".

**Navodila:**

- Ta naprava se razširjeno uporablja v hotelih, šolah, na tržnicah, v pisarnah, bolnicah, pri komercialnem ali gospodinjskem čiščenju, itd.
- Ta navodila je potrebno pred uporabo temeljito prebrati.
- Prosimo, uporabljajte priporočene dodatke ob rokovanju z napravo.

**Preden rokuje s to napravo:**

- Prepričajte se, da vse varnostne funkcije delujejo normalno in se prepričajte, da je dejanska delovna voltaža v skladu z zahtevano stopnjo napetosti.

**Opis sestave naprave. Za diagrame posameznih sestavnih delov, se obrnite na "F1" Diagram na strani 3.**

1. Električni kabel 2. Zatič za kabel 3. Zapah 4. 11 cm zadnje veliko kolo 5. Vsestransko kolo 6. Ročica 7. EKO stikalo 8. Električno stikalo 9. LOGO 10. Oznaka serijske številke 11. Pokrov izpuha 12. Sponka filtra izpuha 13. HEPA filter 14. Shranjevalni stolpec pomožnih delov 15. Shranjevalni položaj kombinacijskega orodja 16. Sestav naprave 17. Bombažna predfiltrna krpica motorja 18. Košara glavnega filtra 19. HEPA vrečka za prah 20. Sestav prašnega rezervoarja 21. Konektor cevi naprave 22. Sesalna cev 23. Rokovalna ročica sesalne cevi 24. Regulator sesalne moči 25. Stikalo prenosa šob 26. Kombiniran nastavek 27. Ravna kovinska cev 28. Nastavek za oblazinjene dele 29. Nastavek za prah 30. Ozki nastavek

Pripomba: deli ali dodatki se lahko spremenijo brez predhodnega obvestila, prosimo za razumevanje.

**Navodila za rokovanje**

1. Prosimo, uporabljajte priporočeno vrečko za prah. Vstavite gumijasti obroček vrečke za prah v sesalni vhod prašnega rezervoarja in namestite vrečko za prah v prašni rezervoar.
2. Postavite košaro glavnega filtra, ki se nahaja v prašnem rezervoarju, ob vrečko za prah. (Opomba: postavitve košare glavnega filtra mora gledati v svojo smer, stran s črko "Nazaj" mora biti obrnjena proti zadnjemu delu naprave.)
3. Namestite glavo naprave, nato zaklenite oba stranska zapaha glave naprave.
4. Povežite konektor vijaka valovitega sestava cevi naprave z navojem prašnega rezervoarja.
5. Priključite električni kabel v vtičnico, pritisnite rdeče stikalo in z napravo že lahko rokuje. (Opomba: DSU8/DSU10 ima samo rdeče stikalo, DSU12/DSU15 ima rdeče stikalo in EKO stikalo za



varčevanje z energijo, način varčevanja z energijo in način največjega izkoristka energije lahko zamenjate z rahlim dotikom na EKO stikalo za preprosto zamenjavo.)

6. Ko napravo ustavljate, pritisnite rdeče stikalo samo enkrat.

7. Ozki nastavek se uporablja za čiščenje ozkih in težko dostopnih področij, krtača za prah in nastavek za oblazinjene dele pa se lahko uporabljata za čiščenje zaves in oblazinjenega pohištva.

### **Garancija**

Ta izdelek je bil zasnovan za večletno brezskrbno rokovanje s pravim vzdrževanjem, naprava ima 12-mesečno proizvajalčevo garancijo v primeru okvar komponent.

V primeru, da pride do okvare pri vašem VIPER izdelku, prosimo kontaktirajte prodajalno, kjer ste napravo kupili, ali najbližjega VIPER prodajalca.

4. Nepravilno ali neprimerno rokovanje z napravo.

5. Deli, poškodovani zaradi nepravilne uporabe ali zanemarjanja..

6. Struktura naprave poškodovana zaradi nepravilne uporabe ali zanemarjanja..

### **Nega in vzdrževanje**

1. Po uporabi, postavite napravo v suh in prezračen prostor.

2. Pred uporabo tega izdelka, prosimo preverite stanje na predfiltru, vrečki za prah in na glavnem filtru, ter jih po potrebi zamenjajte.

Prosimo, redno preverijate izpušni filter vsaj enkrat mesečno, odvisno od uporabe.

3. Odstranite sesalno cev in preverite, ali je v cevi kakšna ovira ali je cev poškodovana;

4. Če med delovanjem naprava preneha sesati, najprej preverite, ali je vrečka za prah polna.

Nato preverite še košaro glavnega filtra, predfilter motorja in izpušni filter;

5. Po uporabi pretresite ali s pomočjo krtače očistite košaro glavnega filtra.

6. Po končanem čiščenju košare glavnega filtra, je potrebno le-tega popolnoma osušiti pred ponovno uporabo.

### **Opozorilo**



Kot z ostalo električno opremo, je potrebno tudi s to ravnati previdno, ves čas uporabe, poleg tega pa se prepričati, da se periodično izvaja rutinsko in preventivno vzdrževanje, da se je rokovanje z napravo še naprej varno. Neizvajanje vzdrževanja, kot je potrebno, vključno z zamenjavo delov v skladu s pravilnim standardom, lahko povzroči, da postane oprema nevarna in proizvajalec tako ne prevzema nikakršne odgovornosti v zvezi s tem.

► Ta naprava ni primerna za nevarne materiale, kot so nevarni vnetljivi prašni ali eksplozivni material. Dolžnost stranke je, da temeljito oceni tveganja, preden prične z uporabo tega izdelka.

► Ne čistite vročih materialov, ne čistite ognjišča, pražarne ali drugih predmetov, ki so vir vročih predmetov.

► Ne sesajte vode, tekočine in ostalih vnetljivih plinov.

► Če sta električni kabel ali vtikač poškodovana, potem naprave ne uporabljajte, pred uporabo naprave preverite ali električni kabel in vtikač nista poškodovana ali kažeta znake staranja, Če na električnem kablu ali vtikaču naletite na poškodbe, potem prosimo kontaktirajte najbližji pooblaščen servisni center.

► Ne dotikajte se električnega kabla in vtikača z mokrimi rokami, ko morate odstraniti vtikač, to storite tako, da primete za vtikač in ga izvlečete, ne vlecite samo žice. Pred izvajanjem vzdrževanja na napravi, izklopite le-to iz elektrike in odstranite vtikač iz vtičnice.

► To napravo smejo uporabljati samo osebe, ki so bile usposobljene in so prebrale ta navodila.

### **Shranjevanje**

1. Shranjevalni način čistilnih pripomočkov (ozki nastavek, nastavek za prah, nastavek za oblazinjene dele) najdete na sliki **F3**.

2. Dve vrsti načina shranjevanja električnega kabla najdete na slikah **F2**.

3. Za shranjevanje skladiščene naprave glejte sliko **F7**.

4. Pravilni način prenašanja naprave s shranjevanjem dodatkov najdete na slikah **F4**, nepravilni način prenašanja s shranjevanjem dodatkov pa najdete na slikah **F5**

### **Diagram omrežnih povezav:**

DSU8/DSU10 diagram omrežnih povezav najdete na **F8**.

DSU12/DSU15 diagram omrežnih povezav najdete na rdeči **F9**.

### **Parameter specifikacije izdelka**

Za specifikacijski parameter glejte "**F10**".

**Instruktion:**

Denne maskine er meget udbredt i hoteller, skoler, markedspladser, kontorer, hospitaler, kommercielle bygninger og i husholdninger osv.

Denne manual bør læses omhyggeligt før brug.

Brug det anbefalede tilbehør ved betjening af maskinen.

**Før drift af maskinen:**

Sørg for, at alle sikkerhedsfunktioner er normale, og sikre dig, at den faktiske driftsspænding er i overensstemmelse med den krævede spændingssats.

**Beskrivelse af enhedens konstruktion. For diagrammer over dele og sammensætning, henvises der til "F1"-diagrammet på side 3.**

1. Strømledning 2. Kabelkrog 3. Luge 4. 4.3 tommers baghjul 5. Omni-direktionelt hjul 6. Håndtag 7. ECO-knap 8. Strømknap 9. LOGO 10. Serienummer-etiket 11. Udstødningsdække 12. Udstødningssvamp 13. HEPA-filter 14. Tilbehørsopbevaring 15. Kombinationsværktøj-opbevaring 16. Maskinens hovedsamling 17. Motor pre-filter bomuld 18. Hovedfilter 19. HEPA-støvpose 20. Støvtanksamling 21. Maskinens slangeforbinder 22. Sugelangse 23. Sugelangse driftshåndtag 24. Sugestyrke regulator 25. Udskiftning af mundstykke. 26. Kombinationsværktøj 27. Lige jernrør 28. Møbelværktøj 29. Afstøvningsværktøj 30.

Fugemundstykke - Bemærkning: dele eller tilbehør kan ændres uden forudgående varsel.

**Driftsvejledning**

1. Brug den anbefalede støv taske. Sæt latex ring af støv taske ind i suge- porten af støv tank, og placere støvposen blankt i støvet tanken.
2. Sæt den vigtigste filter kurven placeret i støvet tank med støvpose. (Bemærk: placering af vigtigste filter kurv har sin retning, den side med bogstavet "Tilbage" behov mod bagsiden af maskinen.)
3. Placer maskinen hoved, lås derefter to side låsen af maskinens hoved.
4. Forbind maskine stikket på bølgede slange forsamling skrue med støv tanken tråd.
5. Sæt netledningen i stikkontakten, skal du trykke på den røde kontakten for at starte maskinen til drift. (Bemærk: DSU8 / DSU10 har kun røde afbryderen, DSU12 / DSU15 indeholder den røde afbryderen og ECO energibesparende switch, strømbesparende tilstand og maksimal effekt tilstand

kan ændres ved rørt forsigtigt ECO kontakten til nem transformation.)

6. Når stoppe maskinen, kun trykke på den røde afbryderen én gang.

7. sprækkemundstykket kan anvendes til rensning af smalle og svært tilgængelige områder, kan støvbørsten og polstring værktøjet anvendes til rensning af gardiner og polstrede møbler.

### **Garanti**

Dette produkt er designet til at give problemfri drift i en række år med den korrekte vedligeholdelse, Maskinen leveres med 12 måneders fremstiller garanti mod komponentfejl.

I det usandsynlige tilfælde, at din VIPER produkt udvikler en fejl bedes du kontakte købsstedet eller nærmeste autoriserede VIPER forhandler.

1. Forkert eller forkert betjening af maskinen.
2. Dele beskadiget af forkert brug eller forsømmelse.
3. Machine struktur beskadiget ved forkert brug eller forsømmelse.

### **Pleje og vedligeholdelse**

1. Efter brug, placere maskinen i tørt og ventileret sted.
2. Før du bruger dette produkt, skal du kontrollere tilstanden af den præ-filter, støvpose og vigtigste filter og udskift efter behov. Kontroller udblæsningsfilteret regelmæssigt mindst en gang om måneden, afhængigt af brugen.
3. Fjern sugeslangen og kontrollere slangen, om har nogen obstruktion eller er beskadiget;
4. Hvis maskinen under brug lider af en mangel på sug i første omgang skal du kontrollere, at støvposen ikke er fuld af mangel på denne tjek venligst hovedfilteret kurv, motor før filter og udstødning filter;
5. Efter brug, slå eller bruge pensel rengøring hovedfilteret kurven.
6. Efter rengøring hovedfilteret kurven, skal de være helt tørre, når genbruges.

### **Advarsel**



Som med alt elektrisk udstyr omhu og opmærksomhed skal udvises på alle tidspunkter i løbet af dets brug, ud over at sikre, at rutine og forebyggende vedligeholdelse udføres jævnlige for at sikre en sikker drift. Manglende udførelse af vedligeholdelse som nødvendige, herunder udskiftning af dele til den korrekte standard kunne gøre dette udstyr usikre og producenten påtager sig intet ansvar eller

erstatningsansvar i denne henseende.

- ▶ Denne maskine er ikke egnet til farlige materialer, såsom farlige støv antændelige eller eksplosive materiale. Det er kundens ansvar at foretage en grundig risikovurdering, før du bruger dette produkt.
- ▶ Rengør ikke varme materialer, som pejls, stegesko og andre ting der kan indeholde varme materialer.
- ▶ Du må ikke støvsuge vand, flydende og andre brændbare gasser.
- ▶ Hvis ledningen eller stikket har nogen skader, behøver denne maskine, ikke bruge, før du bruger maskinen tjekke ledning og stik ikke er beskadiget eller viser tegn på aldring, Hvis der findes eventuelle skader på netledningen eller stikket, bedes du kontakte nærmeste autoriserede servicecenter.
- ▶ Rør ikke ved ledningen og stik, når din hånd er våd, når du har brug for at trække stikket, den rigtige måde er ved at holde stikket træk i stikket, ikke bare trække tråden. Før der udføres nogen form for vedligeholdelse på maskinen, bør du slukke for strømmen og tag stikket ud af stikkontakten.
- ▶ Denne maskine er kun at blive brugt af personer, der er uddannet og har læst denne manual.

### **Opbevaring.**

1. Opbevaring af tilbehør (fugemundstykke, Afstøvningsredskab, polstringsværktøj) kan ses på billede

#### **F3.**

2. To slags opbevaring netledning tilstand kan ses i billedet **F2**.

3. Maskine stabling opbevaring kan ses i billedet **F7**.

4. Den rigtige transporterer maskine måde med tilbehør lagring kan ses i billedet **F4**, forkert regnskabsmæssige måde med tilbehør lagring kan ses i billedet **F5 Ledningsføringsdiagrammet**: DSU8 / DSU10 kredsløb tilslutningsdiagram kan ses i billedet **F8**. DSU12 / DSU15 kredsløb tilslutningsdiagram kan ses i billedet **F9**. Produktspecifikation parameter For specifikationsparameter kan ses i billedet "**F10**".

**Instruktioner:**

- Denna maskin används ofta i hotell, skolor, marknadsplats, kontor, sjukhus, kommersiell- och hushållsrengöring etc.
- Denna bruksanvisning bör läsas noggrant före användning.
- Använd de rekommenderade tillbehören vid drift av maskinen.

**Innan du använder denna maskin:**

- Se till att alla säkerhetsfunktionerna är normala och se till att driftspänningen motsvarar den spänning som krävs.

**Beskrivning av enhetens konstruktion. För bild av konstruktionsdelar, se bilden "F1" på sidan 3.**

1. Strömsladd 2. Sladdkrok 3. Hasp 4. 4.3 tums stort bakhjul 5. Hjul som går i alla riktningar 6. Handtag 7. ECO-strömbrytare 8. Strömbrytare 9. LOGO 10. Serienummeretikett 11. Lock för utblåsning 12. Skumfilter för utblåsning 13. HEPA-filter 14. Lagringsplats för tillbehör 15. Lagringsposition för kombinationsmunstycke 16. Maskinhuvud 17. Motorfilter i bomull 18. Huvudfilterhållare 19. HEPA-dammpåse 20. Dammbehållare 21. Anslutning för slang 22. Slang 23. Handtag för dammsugarslang 24. Sugkraftregulator 25. Knapp för byte av munstycke. 26. Kombinationsmunstycke 27. Rakt järnrör 28. Klädselmunstycke 29. Dammunstycke 30. Fogmunstycke Obs: delar eller tillbehör kan ändras utan föregående meddelande.

**Driftsanvisningar**

1. Använd den rekommenderade dammsugarpåsen. Sätt in dammsugarpåsens gummiring i öppningen till dammbehållaren och placera dammsugarpåsen i plant läge inuti behållaren.
2. Sätt in huvudfiltret i dammbehållaren tillsammans med dammsugarpåsen. (Obs: placeringen av huvudfiltret har en riktning, sidan med "Bakåt" måste vara mot maskinens baksida.)
3. Placera maskinhuvudet och lås de två sidospärrarna på maskinhuvudet.
4. Anslut maskinen till slang med dammbehållaren.
5. Koppla in elsladden till vägguttaget, tryck på den röda knappen för att starta maskinen. (Obs: DSU8/DSU10 har endast en röd strömbrytare, DSU12/DSU15 har en röd strömbrytaren och ECO-energispärande strömbrytare, energisparläge och maxialeffekt-läge som kan ändras genom att trycka på rört på ECO-knappen.)

6. För att stänga av maskinen, tryck en gång på den röda strömbrytaren.
7. Fogmunstycket kan användas för rengöring av trånga och svåråtkomliga områden, dammborsten kan användas för att rengöra gardiner och klädseln på möbler.

### Garanti

Denna produkt har utformats för att ge en problemfri drift under ett antal år med korrekt underhåll. Maskinen tillkommer med 12 månaders tillverkningsgaranti mot felaktiga delar.

I den osannolika händelsen att din VIPER-produkt utvecklar ett fel, kontakta inköpsstället eller din närmaste VIPER-återförsäljare.

1. Fel eller felaktig användning av maskinen.
2. Delar har skadats på grund av felaktig användning eller försummelse.
3. Maskinens struktur har skadats på grund av felaktig användning eller försummelse.

### Skötsel och underhåll

1. Efter användning, ställ maskinen på en torr och ventilerad plats.
2. Innan du använder denna produkt kontrollera förfilter, dammsugarpåse och filter, och byt ut vid behov. Kontrollera utsugsfiltret regelbundet minst en gång i månaden beroende på användningen.
3. Ta bort dammsugarlangan och kontrollera om den är blockerad eller skadad;
4. Om maskinen har en dålig sugkraft, kontrollera först att dammsugarpåsen inte är full. Därefter kontrollera huvudfiltret, motorns förfilter och utblåsfiltret;
5. Efter användning, rengör huvudfiltret.
6. När huvudfiltret har rengjorts måste det vara helt torrt innan det används igen.

### Varning



Som med all elektrisk utrustning måste den tas om hand och vårdas under hela dess användning, förutom att se till att löpande och förebyggande underhåll utförs med jämna mellanrum för att säkerställa en säker drift. Underlåtenhet att utföra nödvändig underhåll, inklusive utbyte av delar på rätt sätt skulle kunna göra den här utrustningen osäkra och tillverkaren kan inte acceptera något ansvar eller några skyldigheter i detta avseende.

► Denna maskin är inte lämplig för farliga material som farligt damm, brandfarliga eller explosiva material. Det är kundens ansvar att utföra en grundlig riskbedömning innan man använder denna

produkt.

- ▶ Dammsug inte heta material, dammsug inte eldstaden, grillen eller liknande behållare för heta material.
- ▶ Dammsug inte vatten, vätska och andra brandfarliga gaser.
- ▶ Om nätsladden eller kontakten har några skador, använd inte den här maskinen. Innan maskinen används kontrollera att nätsladden och kontakten inte är skadade eller utnötta. Om nätsladden eller kontakten är skadade, kontakta närmaste auktoriserade servicecenter.
- ▶ Rör inte nätsladden eller kontakten med våta händer. Rätt sätt att ta ut kontakten är genom att ta tag i kontakten och dra ut den, inte genom att dra i sladden. Innan underhåll utförs på maskinen bör man stänga av strömmen och dra ut kontakten ur vägguttaget.
- ▶ Denna maskin får endast användas av personer som har tränats och har läst denna bruksanvisning.

### Lagring.

1. Förvaring av dammsugarens tillbehör (fogmunstycke, dammunstycke) kan ses på bild **F3**.
2. Två typer av förvaringslägen för elsladden kan ses på bild **F2**.
3. Maskinlagring kan ses på bild **F7**.
4. Rätt sätt att bära maskinen med tillbehörsutrymme kan ses på bild **F4**, felaktigt sätt att bära den med tillbehörsutrymme kan ses på bild **F5**.

**Kretskopplingsschema:** Kopplingsschemat för DSU8/DSU10 kan ses på bild **F8**.

Kopplingsschemat för DSU12/DSU15 kan ses på bild **F9**. Produktens specifikationsparameter För specifikationsparameter se "**F10**".



**Innledning:**

Denne støvsugeren brukes mye på hoteller, skoler, kjøpesentre, kontorer, sykehus, samt kommersielt og privat renhold, etc.

Les nøye gjennom denne bruksanvisningen før bruk.

Bruk kun anbefalt tilbehør på støvsugeren.

**Før bruk:**

Sørg for at alle sikkerhetsfunksjonene virker som de skal, og påse at den faktiske nettspenningen er den samme som spesifisert spenning.

**Beskrivelse av de ulike delene på støvsugeren. For en oversikt over de ulike delene, se figur "F1" på side 3.**

1. Strømledning 2. Krok for strømledning 3. Låseklemme 4. 4. 3" bakhjul 5. Dreibart hjul 6. Håndtak 7. ECO-bryter 8. Strømbryter 9. Logo 10. Serienummeretikett 11. Utløpsdeksel 12. Utløpsfilter 13. HEPA-filter 14. Feste for tilbehør 15. Feste for munnstykke 16. Topp 17. For-filter for motor 18. Hovedfilterkurv 19. HEPA støvpose 20. Beholder 21. Slangekopling 22. Slange 23. Slangehåndtak 24. Sugekraftregulator 25. Veksler 26. Kombinert munnstykke 27. Rett metallrør 28. Tekstilmunnstykke 29. Børstemunnstykke 30. Fugemunnstykke Merk: Deler eller tilbehør kan endres uten forvarsel. Vi ber om forståelse for dette.

**Bruksanvisning**

1. Bruk kun anbefalte støvsugerposer. Sett gummiringen på støvsugerposen inn i sugeåpningen på støvbeholderen, og plasser posen flatt i støvbeholderen.
2. Sett på plass hovedfilterkurven i støvbeholderen med støvsugerposen. (Merk: Plassering av hovedfilterkurven må settes inn riktig vei, siden med bokstaven "Back" skal peke bakover.)
3. Sett på plass toppen, lås deretter klemmene på begge sider.
4. Koble slangen til støvsugeren.
5. Sett støpselet inn i stikkkontakten, og trykk på den røde bryteren for å starte støvsugeren. (Merk: DSU8/DSU10 har bare en rød strømbryter, mens DSU12/DSU15 har både rød strømbryter og en ECO-bryter. Energisparemodus og maks effektmodus kan velges med ECO-bryteren)
6. Trykk på den røde strømbryteren en gang for å stoppe støvsugeren.
7. Fugemunnstykket kan brukes til støvsuging i smale og trange områder, og børstemunnstykket og

tekstilmunnstykket kan brukes til å støvsuge gardiner og tekstilbelagte møbler.

### Garanti

Dette produktet har blitt konstruert for å kunne brukes problemfritt i flere år hvis det vedlikeholdes riktig. Støvsugeren leveres med en 12 måneders produsentgaranti mot komponentfeil.

Dersom det mot formodning skulle oppstå feil på VIPER-produktet, vennligst kontakt utsalgsstedet eller nærmeste autoriserte VIPER-forhandler. Garantien dekker ikke:

1. Feil bruk av støvsugeren.
2. Deler som er skadet som følge av feil bruk eller mangelfullt vedlikehold.
3. Struktur som er skadet som følge av feil bruk eller mangelfullt vedlikehold.

### Stell og vedlikehold

1. Etter bruk bør støvsugeren plasseres på et tørt og ventilert sted.
2. Før produktet tas i bruk, sjekk forfilter, støvsugerpose og hovedfilter, og bytt om nødvendig. Sjekk utløpsfilteret regelmessig, og minst en gang i måneden, avhengig av bruken.
3. Ta av slangen og sjekk om den er blokkert eller skadet.
4. Hvis støvsugeren mangler sugekraft under bruk, bør du i første omgang sjekke at støvsugerposen ikke er full. Sjekk så hovedfilteret, motorforfilteret og utløpsfilteret.
5. Etter bruk må hovedfilterkurven børstes ren.
6. Etter rengjøring av hovedfilterkurven, må den være helt tørr når støvsugeren igjen skal brukes.

### Advarsel



Som med alt elektrisk utstyr, må man alltid være oppmerksom under bruken av det, i tillegg til å sørge for at rutinemessig og forebyggende vedlikehold utføres jevnlig, slik at utstyret virker på en sikker måte. Unnlatelse av å utføre nødvendig vedlikehold, herunder utskifting av deler i henhold til riktig standard, kan gjøre at utstyret blir utrygt å bruke, og produsenten ville i så fall ikke påta seg noe ansvar.

► Denne støvsugeren er ikke egnet for å suge opp farlige materialer som helsefarlig støv, eller brennbare eller eksplosive materialer. Det er kundens ansvar å foreta en grundig risikovurdering før produktet tas i bruk.

► Ikke sug opp varme materialer, og ikke bruk støvsugeren på ildsteder eller andre kilder med

varmt materiale.

- ▶ Ikke sug opp vann, annen væske eller andre brennbare gasser.
- ▶ Hvis strømledningen eller støpselet blir skadet, må støvsugeren ikke brukes. Sjekk at strømledningen eller støpselet ikke er skadet eller viser tegn på aldring. Hvis det oppdages skader på strømledningen eller støpselet, ta kontakt med nærmeste autoriserte servicesenter.
- ▶ Ikke ta på strømledningen eller støpselet med våte hender. Når støpselet skal kobles fra må du holde i støpselet og trekke det ut, og ikke bruke ledningen til å trekke det ut. Før det utføres vedlikehold på støvsugeren, må du slå den av og trekke ut støpselet fra stikkontakten.
- ▶ Denne støvsugeren skal kun brukes av personer som blitt gitt opplæring og som har lest denne bruksanvisningen.

### Oppbevaring

1. Oppbevaring av tilbehøret (fugemunnstykke, børstemunnstykke) er vist i figur **F3**.
2. Strømledningen kan oppbevares som vist i figur **F2**.
3. Stabling av flere støvsugere oppå hverandre er vist i figur **F7**.
4. Den korrekte måten å bære støvsugeren med tilbehøret på er vist i figur **F4**, feil måte å bære den på er vist i figur **F5**. **Koblingsskjema**: DSU8/DSU10 koblingsskjema er vist i figur **F8**. DSU12/DSU15 koblingsskjema er vist i figur **F9**. Produktspesifikasjoner er oppgitt i **F10**.

**Ohjeet:**

- Tämä imuri sopii käytettäväksi teolliseen tai tavanomaiseen siivoukseen mm. hotelleissa, kouluissa, kaupoissa, toimistoissa ja sairaaloissa.
- Tutustu näihin ohjeisiin huolellisesti ennen kuin käytät laitetta.
- Käytä vain suositeltuja lisäosia ja apuvälineitä.

**Ennen laitteen käyttöä:**

- Varmista, että laite toimii normaalisti, ja että käytät laitteelle oikeaa jännitettä.

**Laitteen osat. Kytkentäkaaviot on esitetty kohdassa “F1” Kytkentäkaavio, sivulla 3.**

1. Virtajohto 2. Johdon koukku 3. Klipsi 4. 4.3-tuuman takapyörä 5. Kääntyvä etupyörä 6. Kahva 7. ECO-kytkin 8. Virtapainike 9. LOGO 10. Sarjanumerolaatta 11. Ilmanpoistokansi 12. Ilmanpoistofiltteri 13. HEPA-filtteri 14. Suulakelokero 15. Lattiasuulakkeen pidin 16. Moottori 17. Moottorin esifiltteri 18. Pääfilterikori 19. HEPA- pölypussi 20. Pölysäiliö 21. Laitteen letkun liitäntä 22. Imuletku 23. Imuletkun käsiosa 24. Imutehon säädin 25. Suulakkeen vaihtokytkin. 26. Yhdistelmä lattiasuulake 27. Suora metalliputki 28. Tekstiilisuulake 29. Pölysuulake 30.

Rakosuulake

Huom: Pahoittelemme, että laitteen tarvike osat voivat vaihtua ilman, että niistä ilmoitetaan etukäteen.

**Käyttöohjeet**

1. Käytä laitteelle suositeltuja pölypusseja. Aseta pölypussin lateksinen rengas säiliön imu kohtaan ja aseta pölypussi tasaisesti pölysäiliöön.
2. Laita filterikori pölysäiliöön. (Huomioitavaa: pölykori asetetaan tiettyyn suuntaan, kylki jossa lukee “Back” tulee osoittaa laiteen takaosaa päin.)
3. Aseta moottoriosan paikoilleen ja lukitse molemmat sivuilla olevat klipsit.
4. Yhdistä haitariletku pölysäiliöön.
5. Kytke laite virtalähteeseen ja käynnistä punaisesta kytkimestä. (Huom: DSU8/DSU10 mallissa on ainoastaan punainen kytkin, DSU12/DSU15 mallissa on punainen kytkin sekä ECO energiansäästö kytkin, virransäästötila ja maksimi tehon tila, joita voidaan säätää koskettamalla ECO kytkintä kevyesti.)
6. Kun haluat sammuttaa laitteen, paina punaisesta kytkimestä yhden kerran.

7. Rakosuulaketta voidaan käyttää kapeiden ja vaikeasti saavutettavien kohtien imurointiin; pölysuulaketta ja tekstiilisuulaketta taas verhojen sekä verhoiltujen huonekalujen imurointiin.

### **Takuu**

Tämä tuote on suunniteltu, oikealla huollolla, vaivattomaan ja kestäväan käyttöön usean vuoden ajaksi.

Laitteella on 12 kk valmistajan takuu viallisten osien varalle.

Jos VIPER laitteessasi ilmenee vika, ota yhteyttä laitteen ostopaikkaan tai lähimpään valtuutettuun VIPER myyjään.

1. Laitteen virheellinen käyttö.
2. Laitteen virheellisestä käytöstä tai laiminlyönnistä vaurioituneet osat.
3. Laitteen virheellisestä käytöstä tai laiminlyönnistä aiheutuneet rakenteelliset vauriot.

### **Huolto**

1. Säilytä laitetta kuivassa ja hyvin ilmastoidussa paikassa käyttöjen välillä.
2. Tarkista esifiltterin, pölypussin ja filtterin kunto ja vaihda tarvittaessa ennen laitteen käyttöönottoa. Tarkista ilmanpoistofiltteri säännöllisin väliajoin, vähintään kerran kuussa riippuen käyttöasteesta.
3. Irrota imuletku ja tarkista ettei letkun sisällä ole tukoksia ja että letku on ehyt.;
4. Jos laitteen imuteho on huono heti laitetta käynnistettäessä, tarkista ensin ettei pölypussi ole liian täynnä. Jos vika ei ole pölypussissa, tarkista filtterikorin, moottorin esifiltterin ja ilmanpoistofiltterin kunto;
5. Käytön jälkeen, puhdista filtterikori harjaamalla tai tomuttamalla.
6. Varmista, että filtterikori on täysin kuiva puhdistamisen jäljiltä ennen laitteen uudelleen käyttöä.

### **Varoitus**



Kuten kaikkia sähkölaitteita, myös tätä laitetta on käytettävä varoen. Lisäksi laitteelle tulee suorittaa kaikki ennaltaehkäisevät ja rutiininomaiset huoltotoimet säännöllisesti, sen varmistamiseksi, että laite toimii turvallisella tavalla. Mikäli huoltotoimenpiteitä, mukaan lukien osien vaihtamista, ei suoriteta asianmukaisella tavalla, laite saattaa toimia tavalla, joka vaarantaa käyttäjän. Valmistaja ei ole millään tavoin vastuussa tällaisen käytön seurauksista.

- ▶ Tämä laite ei sovellu vaarallisten aineiden, kuten vaarallisen pölyn tai tulenarkojen tai räjähdysherkkien materiaalien käsittelyyn. On käyttäjän vastuulla arvioida mihin käyttöön laite soveltuu.
- ▶ Älä käytä laitetta kuumien pintojen, kuten takan, grillin tai muiden vastaavien puhdistamiseen.
- ▶ Älä imuroi vettä, nesteitä tai tulenarkoja kaasuja.
- ▶ Älä käytä tätä laitetta, mikäli laitteen virtajohto on vaurioitunut tai viallinen. Tarkista aina ennen käyttöä, ettei laitteen virtajohto ole viallinen tai kulunut. Mikäli huomaat kulumaa tai vaurioita, ota yhteys lähimpään valtuutettuun huoltopisteeseen.
- ▶ Älä koske virtajohtoon tai -pistokkeeseen mikäli kätesi on märkä. Kun haluat irrottaa virtajohdon pistorasiasta, irrota se pistokkeesta käsin, älä koskaan vedä johdosta. Ennen laitteen huoltamista, sammuta laitteesta virta ja irrota laitteen virtajohto pistorasiasta.
- ▶ Laitetta saavat käyttää vain sellaiset henkilöt, joilla on tähän tarvittavat taidot, ja jotka ovat lukeneet nämä käyttöohjeet.

### Säilytys.

1. Laitteen suulakkeiden säilytys, (rakosuulake, pölysuulake, tekstiilisuulake):

#### **F3.**

2. Kuvassa **F2** on osoitettu kaksi eri tapaa pitää virtajohtoa säilytyksen aikana.

3. Laitteiden pinoaminen päällekkäin **F7**.

4. Kuvassa **F4** on osoitettu oikea tapa kantaa laitetta kaikkine varusteineen. Virheellinen kantotapa on osoitettu kuvassa **F5**.

**Piirin kytkentäkaaviot kuvissa:** DSU8/DSU10 piirin kytkentäkaavio: **F8**. DSU12/DSU15 piirin kytkentäkaavio: **F9**. Tuotteen tekniset tiedot: **F10**".



Viper Cleaning Equipment Co., Ltd

<b>EC Declaration of Conformity</b>	<b>CE</b>
-------------------------------------	-----------

The undersigned, representing the following:

<b>Manufacturer and</b>	The authorised representative established within the European Economic Area:
<b>Company name:</b> Viper Cleaning Equipment Co., Ltd <b>Address:</b> Liang Bian village, Liao Bu town, Dongguan City, Guangdong Province, China	Viper EUROPE Nilfisk-Advance A/S
<b>Business name:</b> Viper Cleaning Equipment Co., Ltd	
Name and address of person/Company authorised to compile the technical file established in the EU Community: Viper EUROPE/Nilfisk-Advance A/S Sognevej 25 DK-2605 Brøndby, Denmark	

Here with declare that the following machinery:

<b>Description of machinery</b>
Generic denomination: Dry Vacuum Cleaner
Function: The machine is used for dry cleaning in commercial area.
Model/s: DSU8/DSU10/DSU12/DSU15

Fulfill the relevant provisions of European Directive 2006/42/EC (MD) and 2006/95/EC (LVD). The harmonized standards used in order to obtain compliance to 2006/42/EC (MD) and 2006/95/EC (LVD) are the following:

EN 60335-1 Safety of household and similar electrical appliances

EN 60335-2-67 Particular requirements for floor treatment and floor cleaning machines, for industrial and commercial use

Place: Dongguan, China

Date: 2014-05-08

Identity and Signature:



Sinan Biltekin  
Global Product Manager



Company information

[www.vipercleaning.eu](http://www.vipercleaning.eu)

[info-eu@vipercleaning.com](mailto:info-eu@vipercleaning.com)